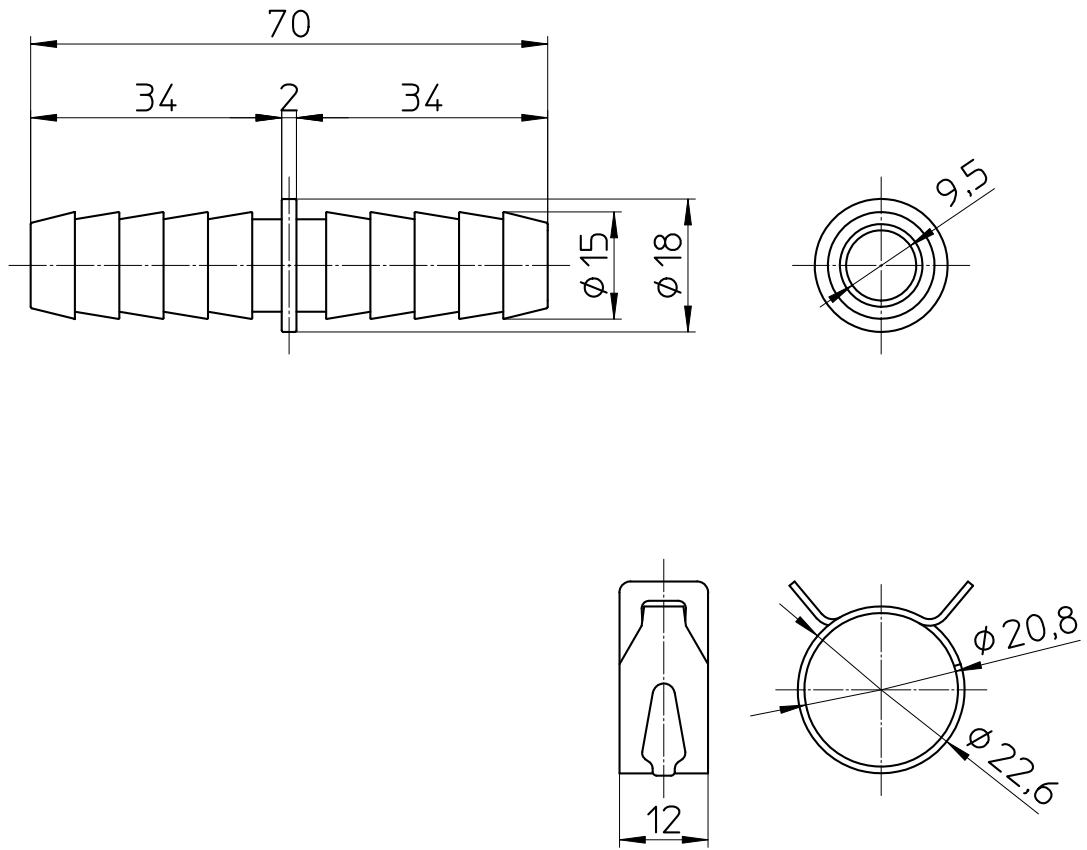


図番



備考 金具2個、バンド4個入

品名	ペアホース金具セット	尺度	承認	検図	製図	設計	第三角法
品番	T421-22S-15A	1 : 1	21・9・16	21・9・16	21・9・16	06・1・10	SANEI 株式会社