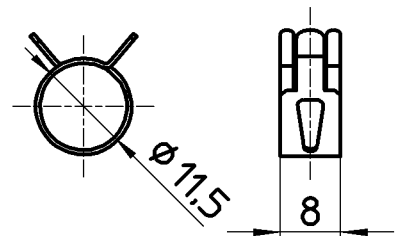
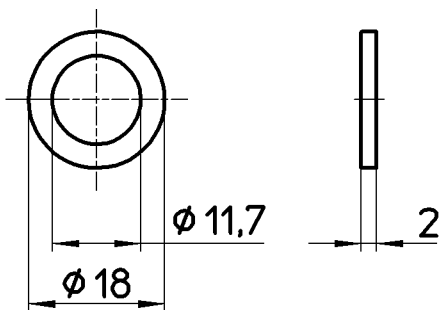
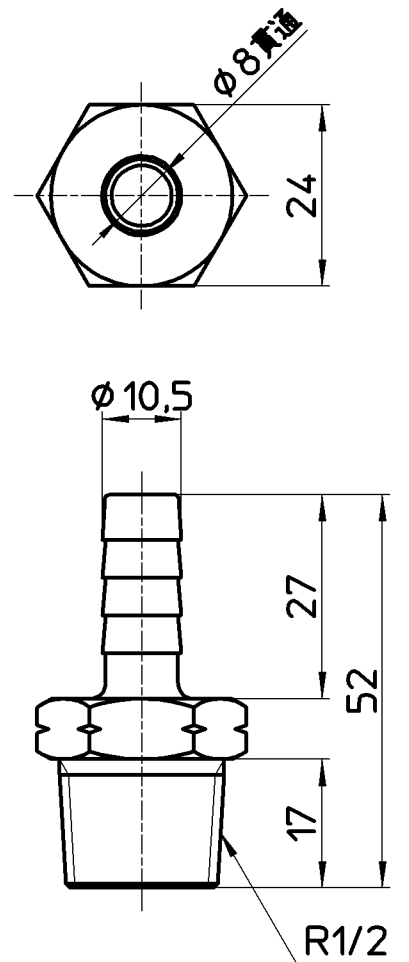


図番



備考 金具、パッキン、バンド 各2個入

品名	タケノコニップルセット	尺度	承認	検図	製図	担当	第三角法
品番	T421-42S-10A	1 : 1	牧	木村	松山	福永	株式会社 三栄水栓製作所
			17・1・16	17・1・13	17・1・13	17・1・13	