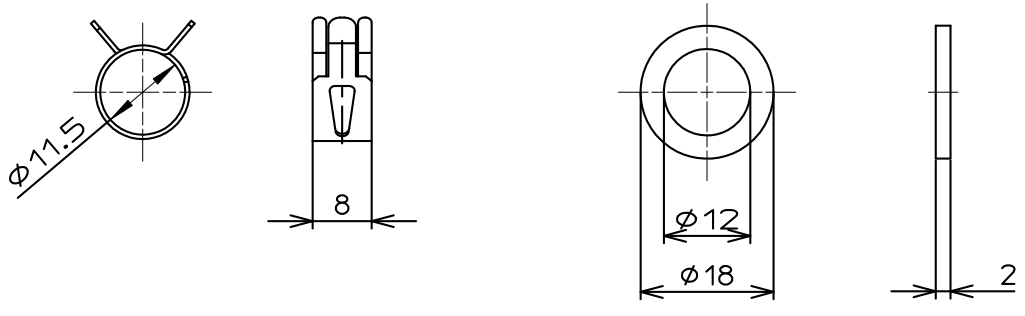
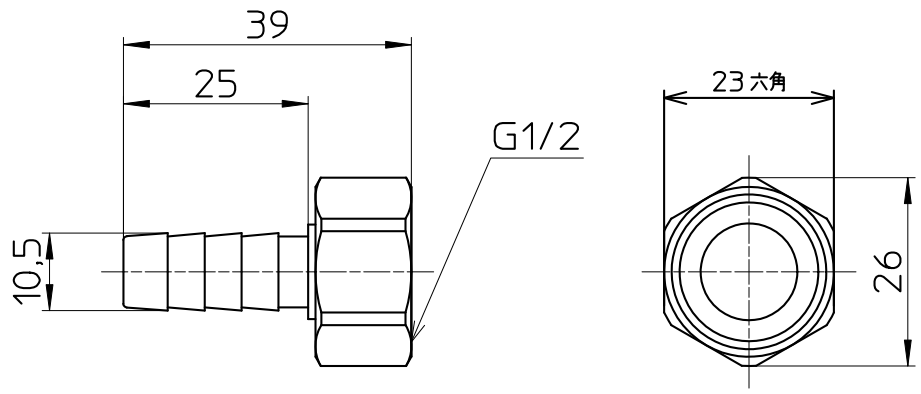


図番



備考 金具, バッキン, バンド各4個入り

品名	ペア樹脂管金具セット	尺度	承認	検図	製図	設計	第三角法
品番	T421-4S-10A	1 : 1	21・9・16	21・9・16	21・9・16	09・5・26	SANEI 株式会社