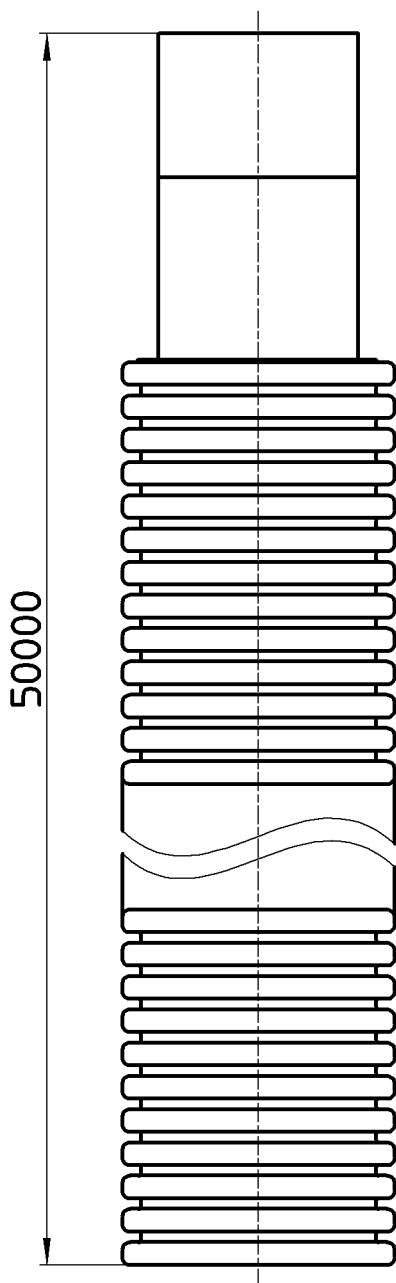
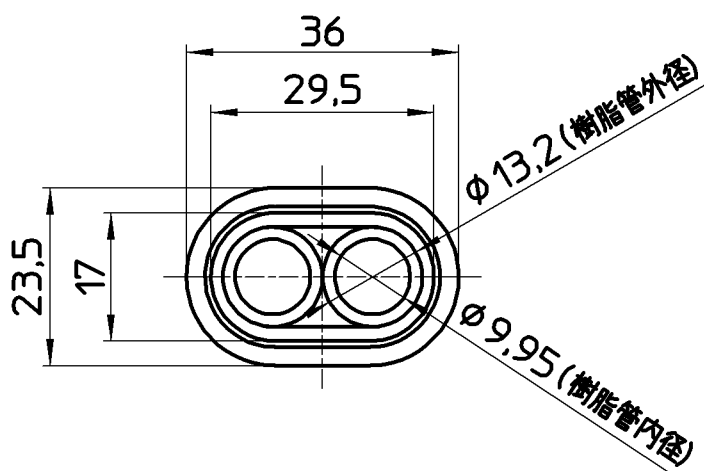


図番



備考

品名	さや管付ペア樹脂管	尺度	承認	検図	製図	担当	第三角法
品番	T421-863-10A	1 : 1	牧	片岡	松山	板津	株式会社 三栄水栓製作所
			13・10・1	13・9・30	13・9・24	10・7・7	