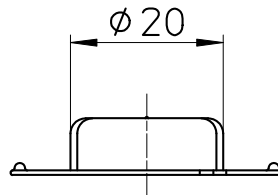
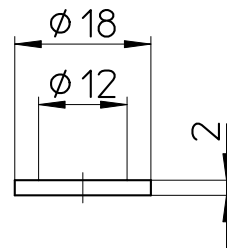
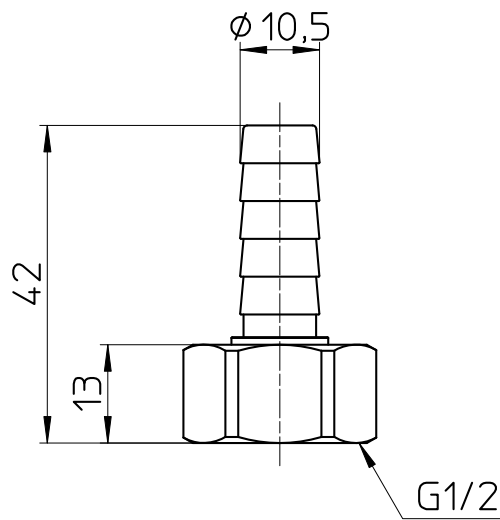
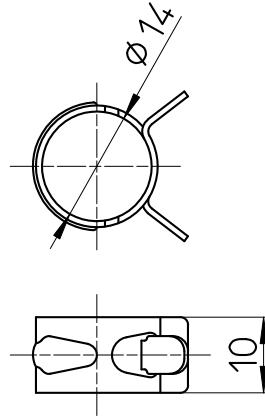
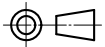


図番



備考 金具、パッキン、バンド、キャップ 各4個入

|    |              |       |         |         |         |         |  |
|----|--------------|-------|---------|---------|---------|---------|--|
| 品名 | ペアホース金具セット   | 尺度    | 承認      | 検図      | 製図      | 設計      | 第三角法  |
| 品番 | T4215-4S-10A | 1 : 1 | 21・9・29 | 21・9・29 | 21・9・29 | 13・3・12 | SANEI 株式会社   |