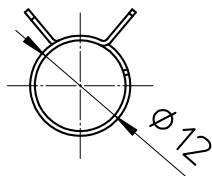
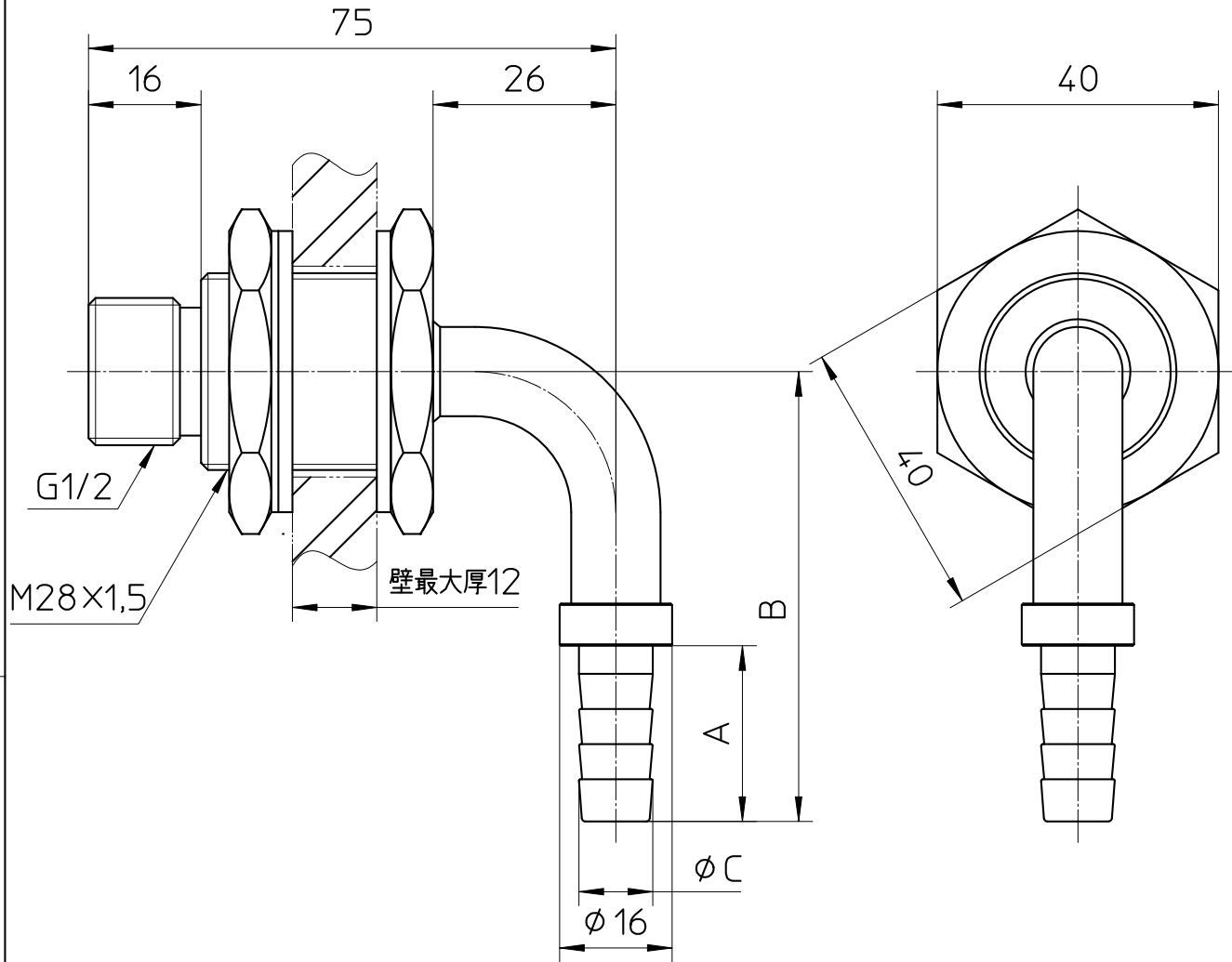


図番



呼び	A	B	C
10A	25	64	11
15A	32	71	15

備考 金具、バンド2個入

品名	ユニット貫通金具	尺度	承認	検図	製図	設計	第三角法
品番	T431-12S-(10A・15A)	1:1	21・9・16	21・9・16	21・9・16	06・1・10	SANEI 株式会社