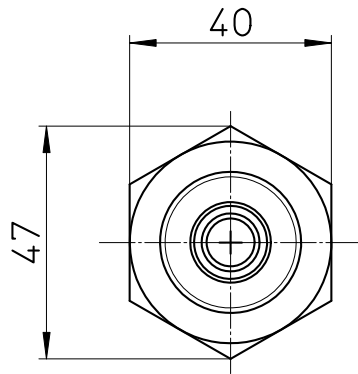
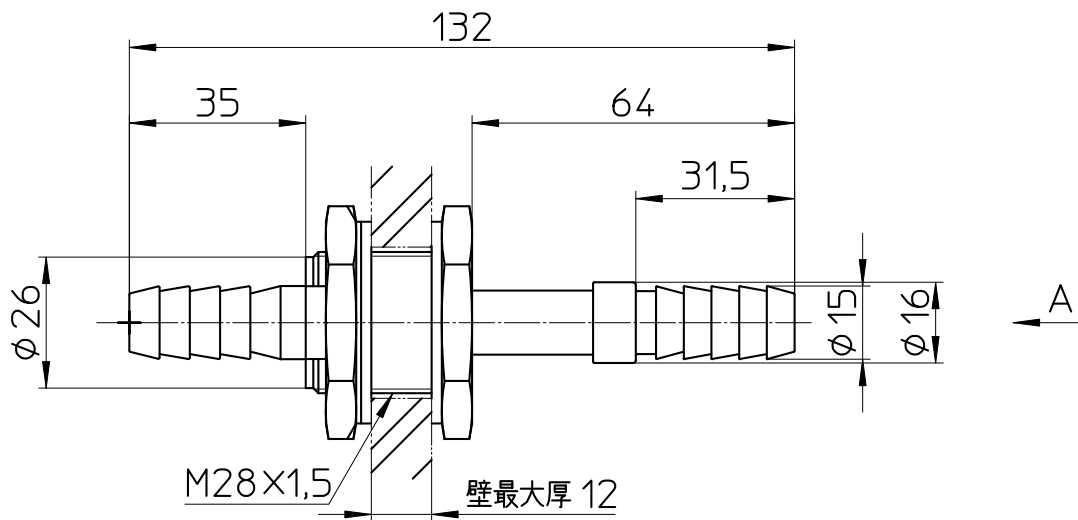
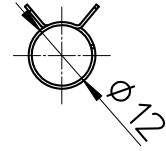


図番



矢視A



備考 金具2個,バンド4個入

品名	ユニット貫通金具	尺度	承認	検図	製図	設計	第三角法
品番	T431-22S-15A	1:1.5	21・9・16	21・9・16	21・9・16	06・1・10	SANEI 株式会社