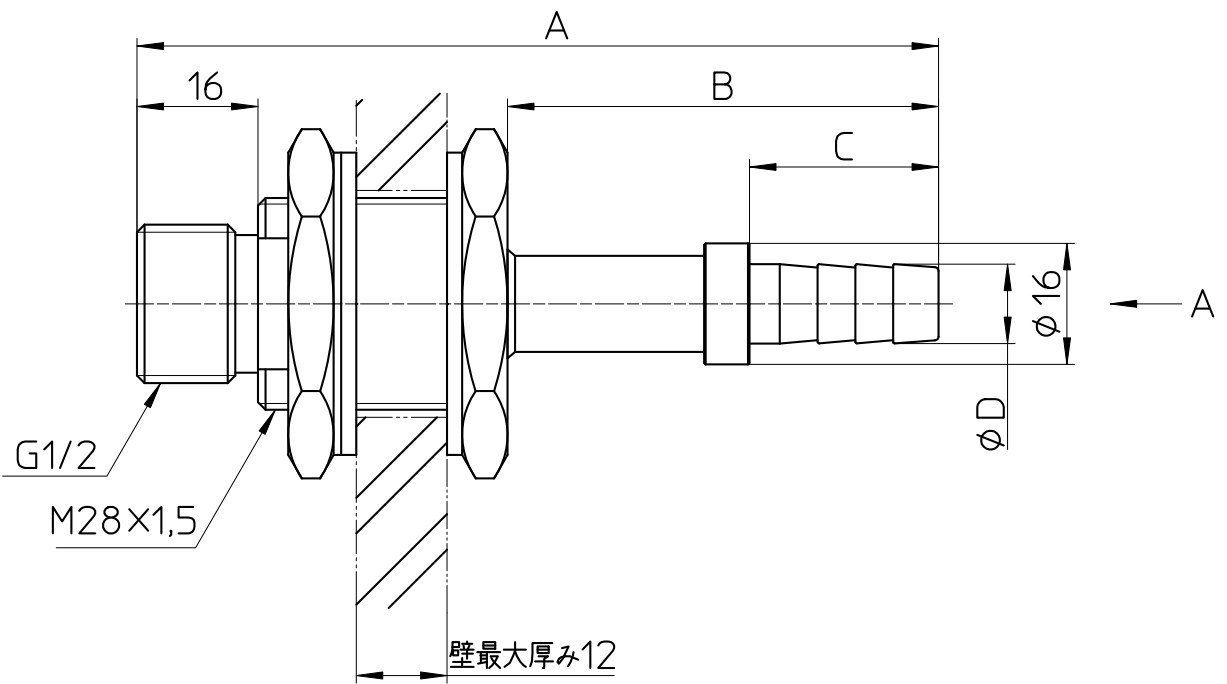
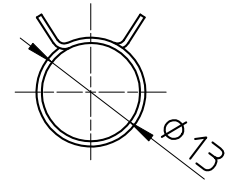
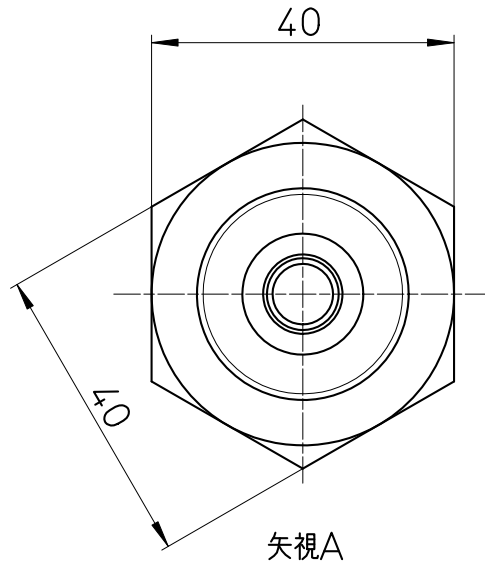


図番



呼び	A	B	C	D
10A	106	57	25	11
15A	113	64	32	15

備考 金具, バンド各2個入

品名	ユニット貫通金具	尺度	承認	検図	製図	設計	第三角法
品番	T431-2S-(10A・15A)	1:1	21・9・16	21・9・16	21・9・16	06・1・10	SANEI 株式会社