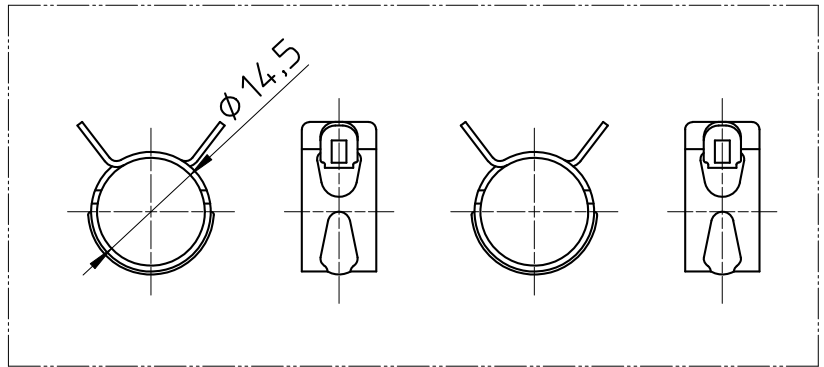
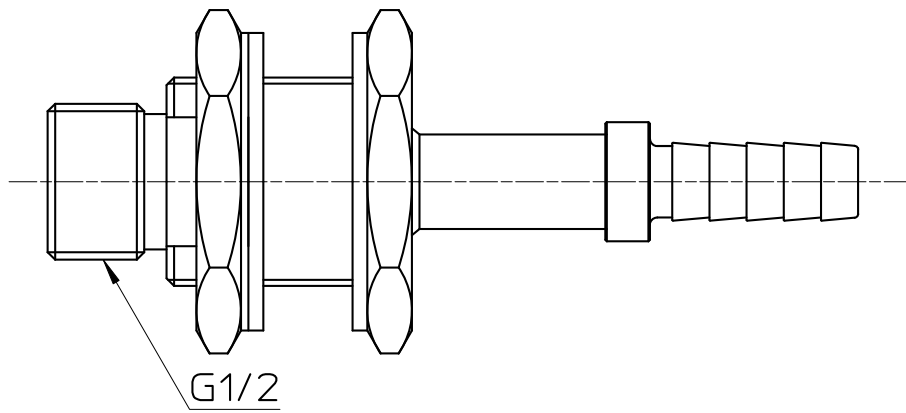
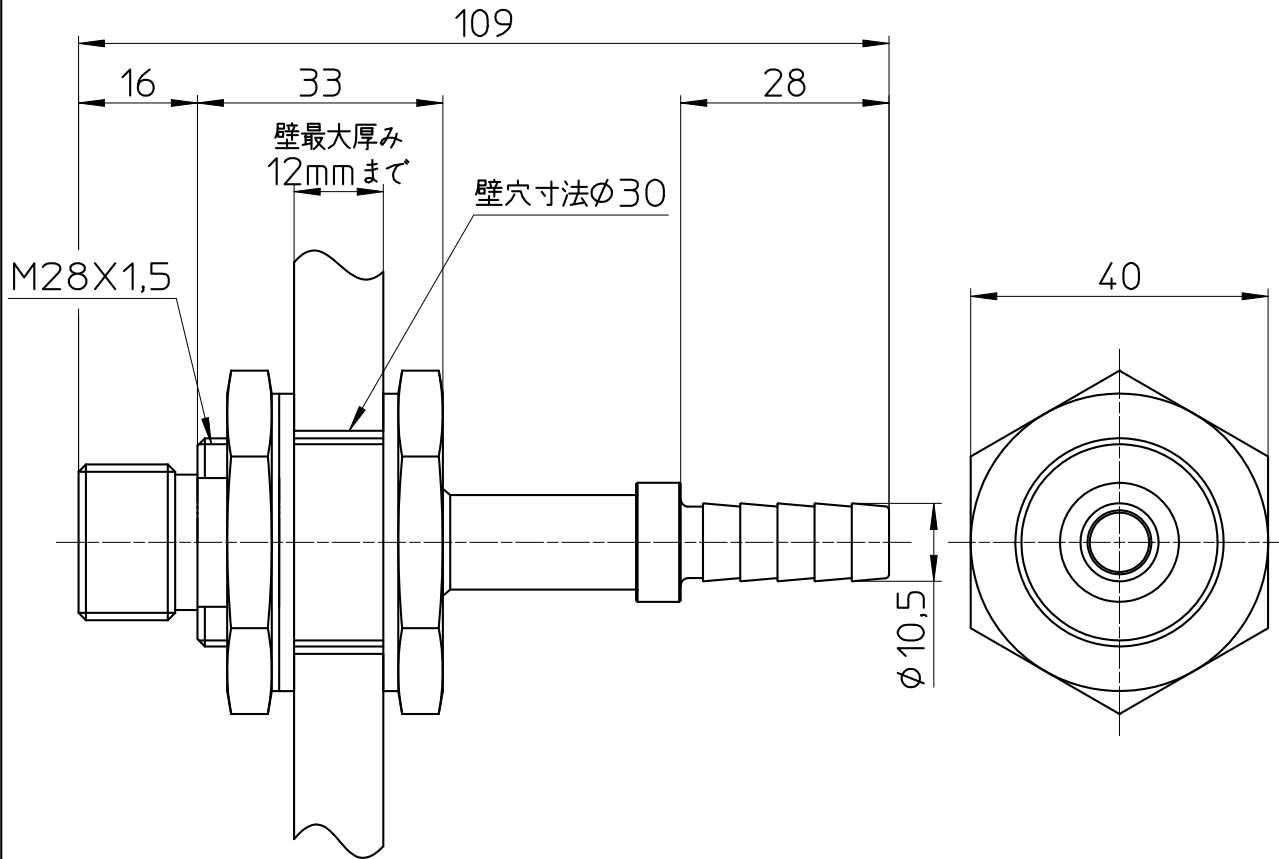


図番



備考 1組2個セット

品名	ユニット貫通金具	尺度	承認	検図	製図	設計	第三角法
品番	T4315-2S-10A	1 : 1	21・9・29	21・9・29	21・9・29	14・11・27	SANEI 株式会社