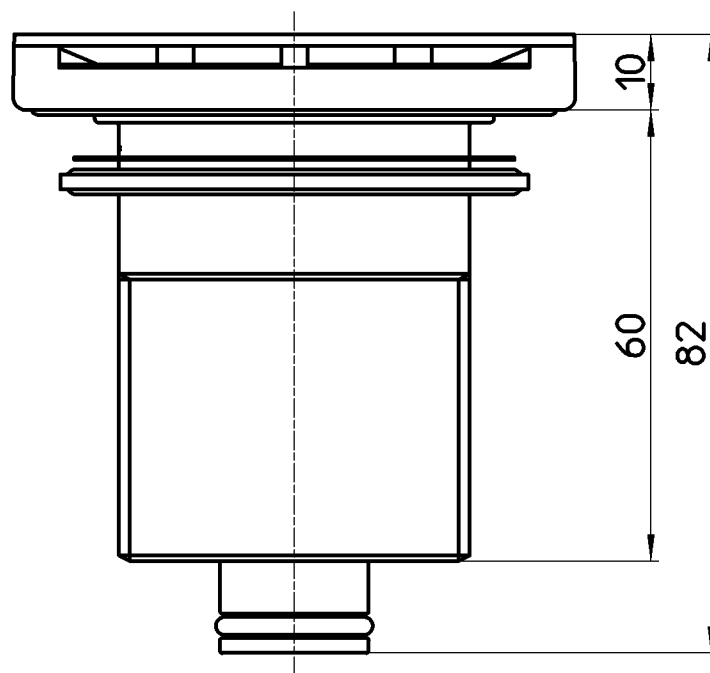
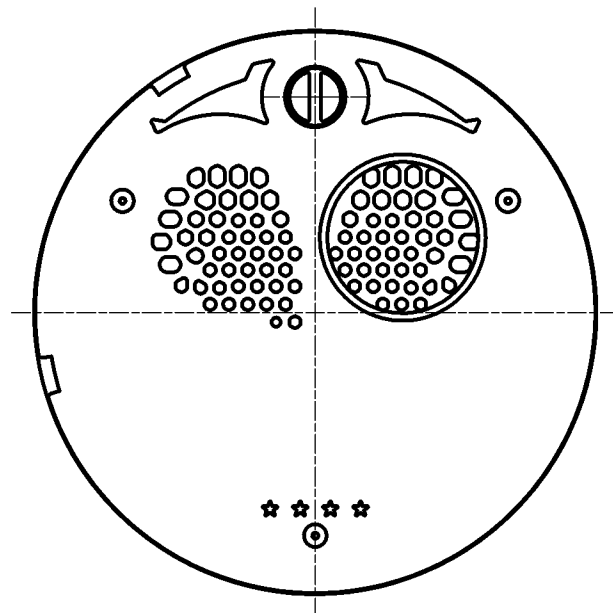


図番



備考

品名	厚板浴槽用アダプター	尺度	承認	検図	製図	担当	第三角法
品番	T432-45L	1:1	牧	片岡	酒光	板津	株式会社 三栄水栓製作所
			11・9・2	11・8・31	11・8・30	11・8・30	