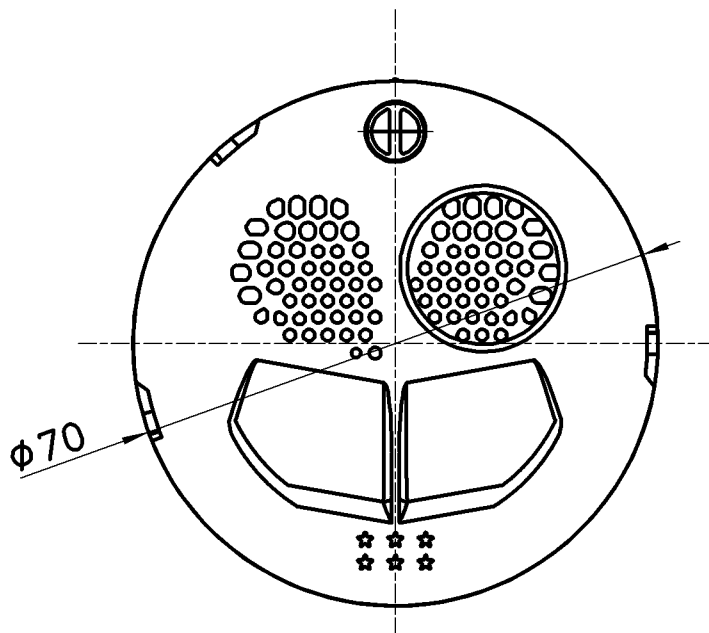
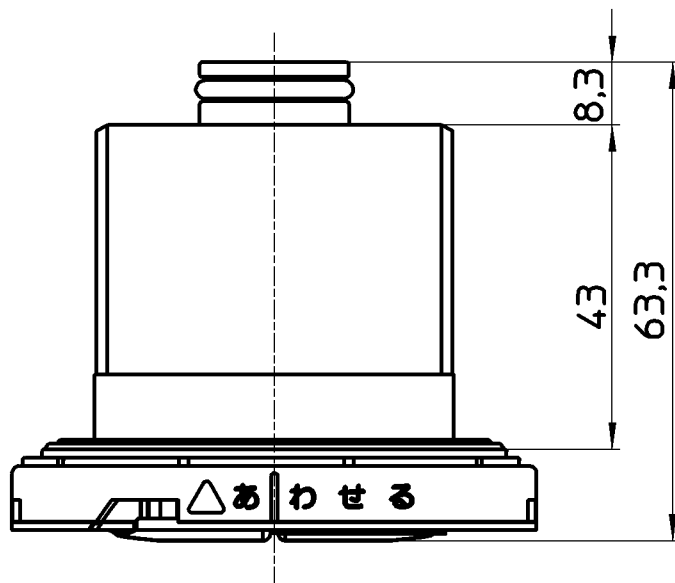


図番



備考 浴槽厚みは15mmから30mmに対応しています。

品名	厚板浴槽用アダプター	尺度	承認	検図	製図	担当	第三角法
品番	T4321-30L	1:1	牧	上村	川村	板津	株式会社 三栄水栓製作所
			18・2・16	18・2・14	18・2・13	18・2・13	