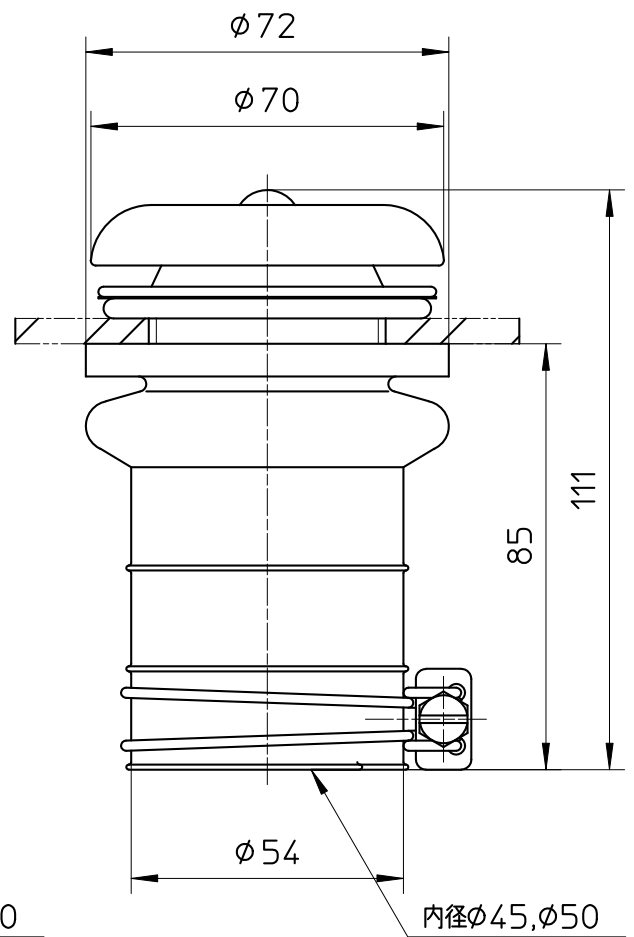
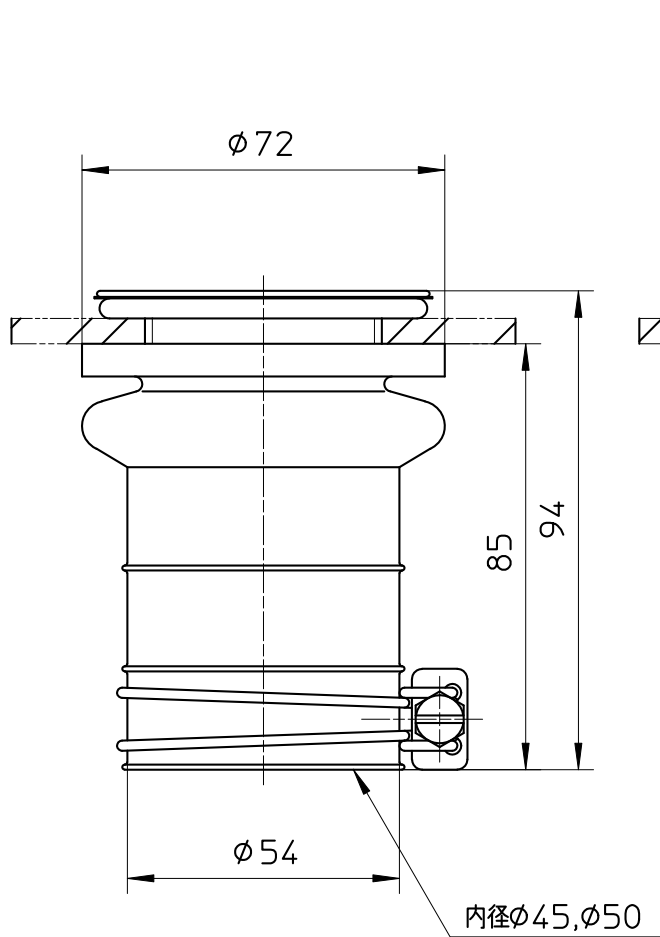
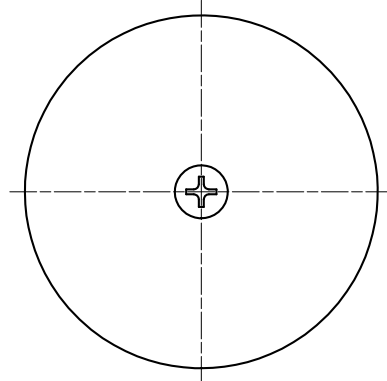
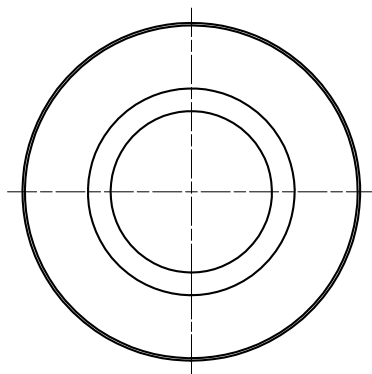
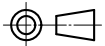


図番



備考

品名	バス接続管	尺度	承認	検図	製図	設計	第三角法 
品番	T46-2	1:1.5	21・9・10	21・9・10	21・9・10	・	SANEI 株式会社