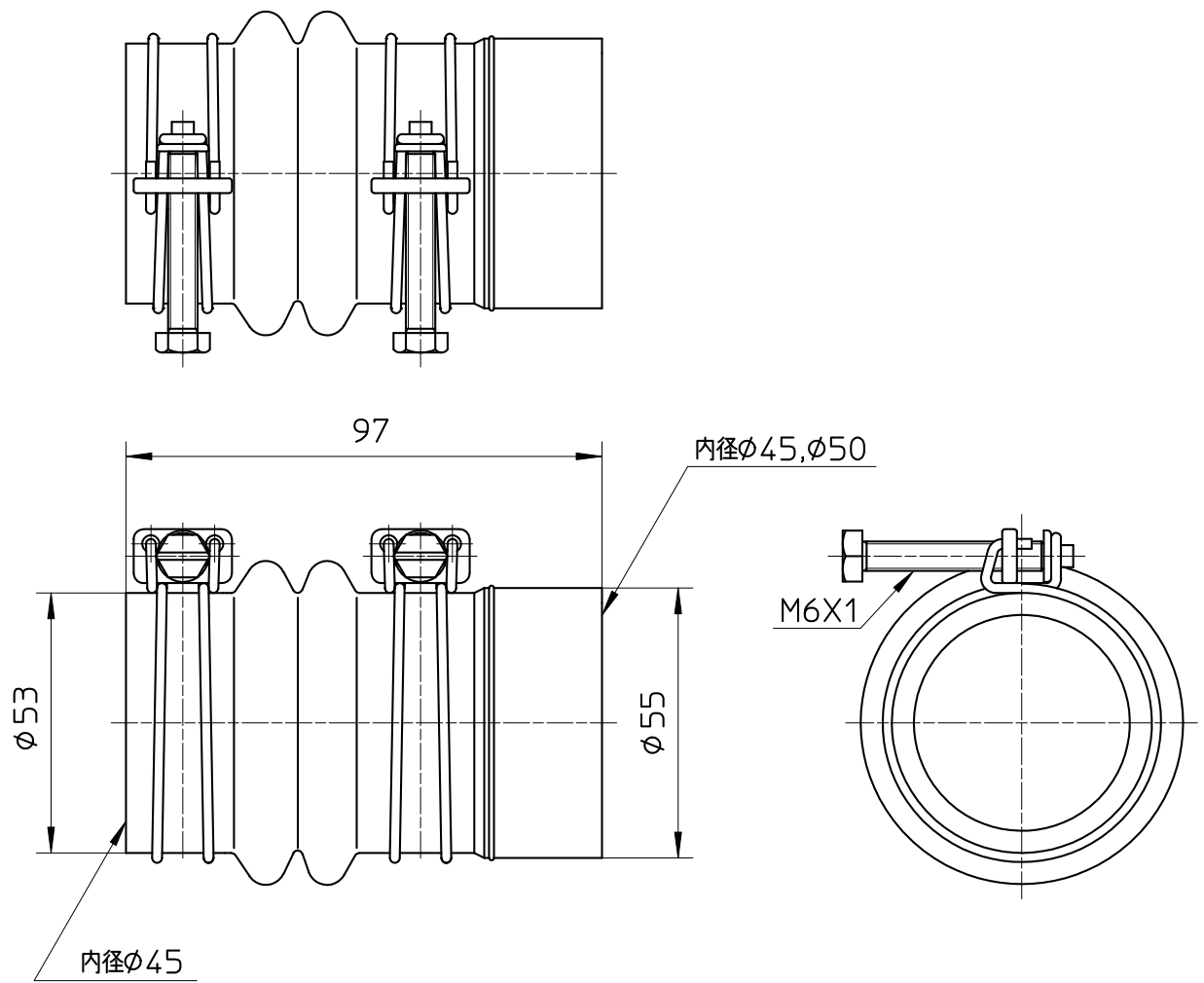
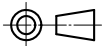


図番



備考 JIA 適合品

| | | | | | | | |
|----|----------|-------|---------|---------|---------|-----|--|
| 品名 | バス段付ジャバラ | 尺度 | 承認 | 検図 | 製図 | 設計 | 第三角法  |
| 品番 | T48-4 | 1:1.5 | 21・9・10 | 21・9・10 | 21・9・10 | ・ ・ | SANEI 株式会社 |