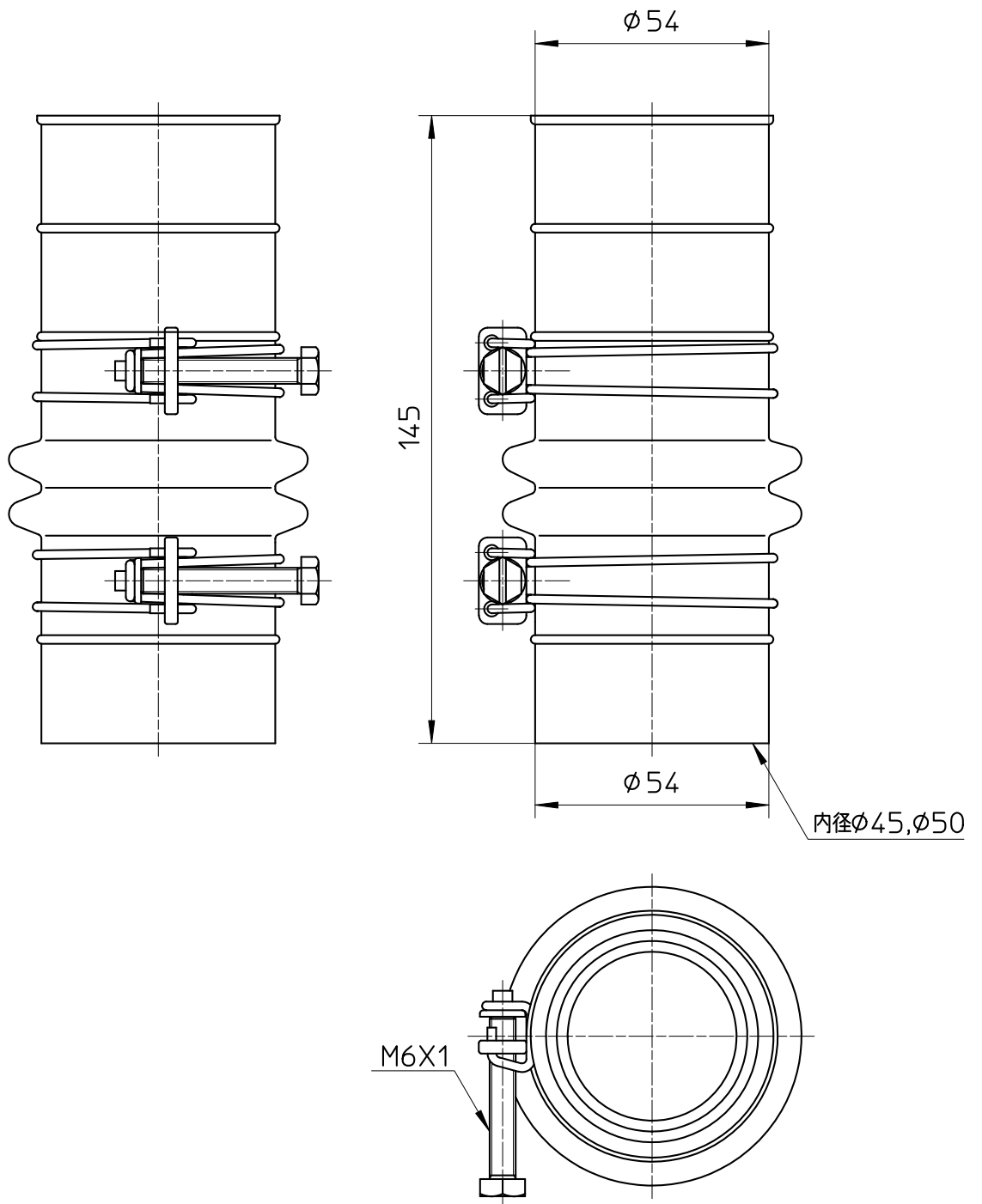
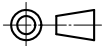


図番



備考 J/A 適合品

品名	バスロングジャバラ	尺度	承認	検図	製図	設計	第三角法 
品番	T48-5	1:1,5	21・9・10	21・9・10	21・9・10	・ ・	SANEI 株式会社