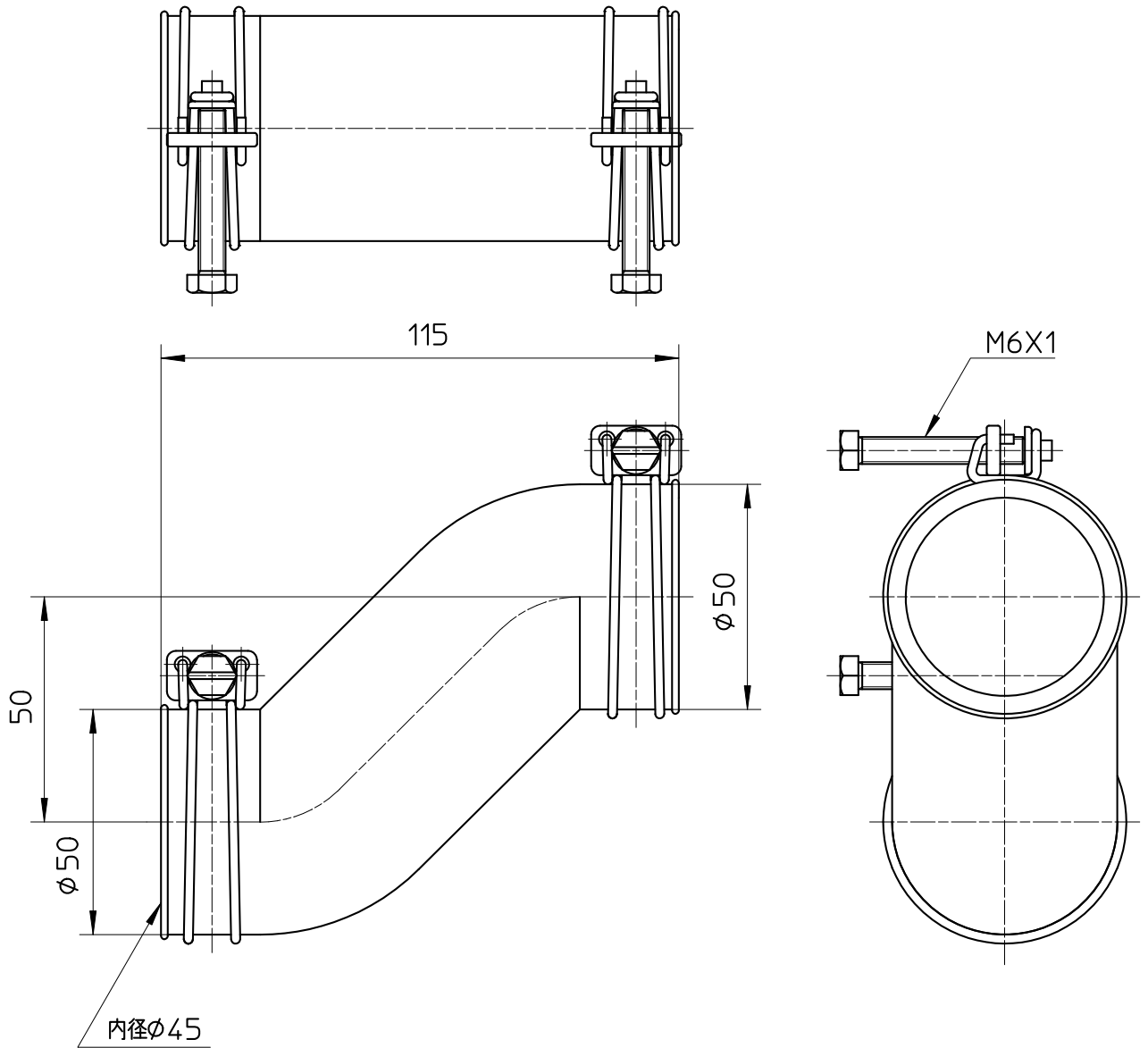
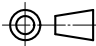


図番



備考 JIA 適合品

品名	バスZツギテ	尺度	承認	検図	製図	設計	第三角法 
品番	T48-7	1:1,5	21・9・16	21・9・16	21・9・16	・ ・	SANEI 株式会社