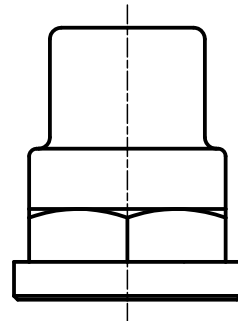
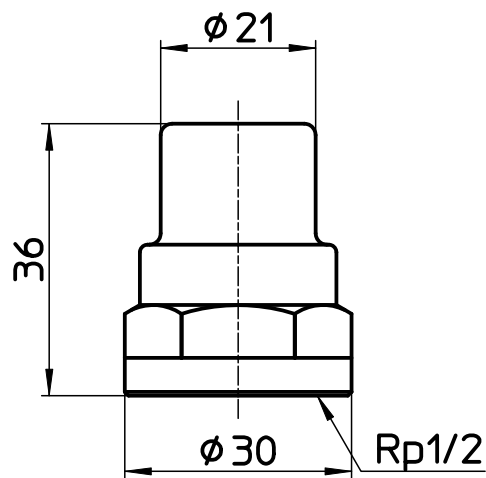
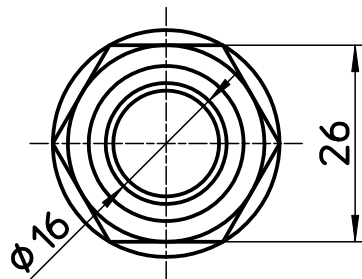


図番



備考

品名	銅管水栓ソケット	尺度	承認	検図	製図	担当	第三角法 
品番	T50-13X15,88	1:1	13・11・20	13・11・19	13・11・19	13・11・19	SANEI 株式会社