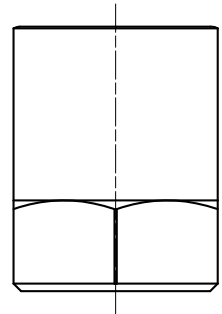
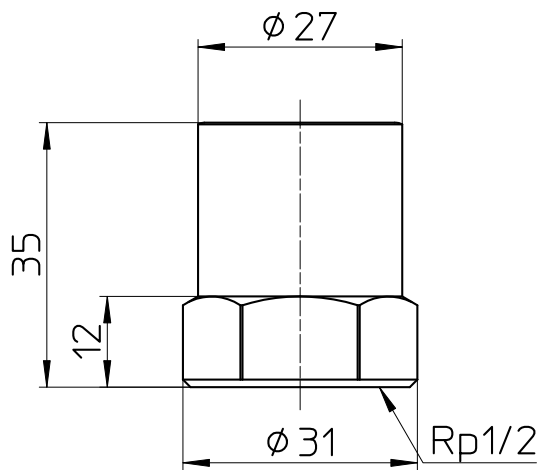
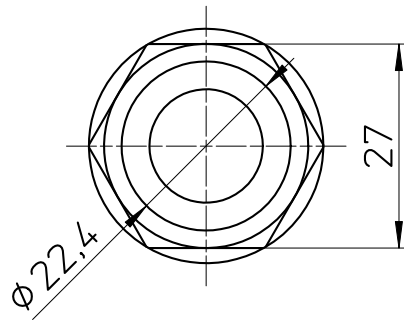


図番



備考

品名	銅管水栓ソケット	尺度	承認	検図	製図	設計	第三角法
品番	T50-13X22,22	1 : 1	21・9・16	21・9・16	21・9・16	13・11・19	SANEI 株式会社