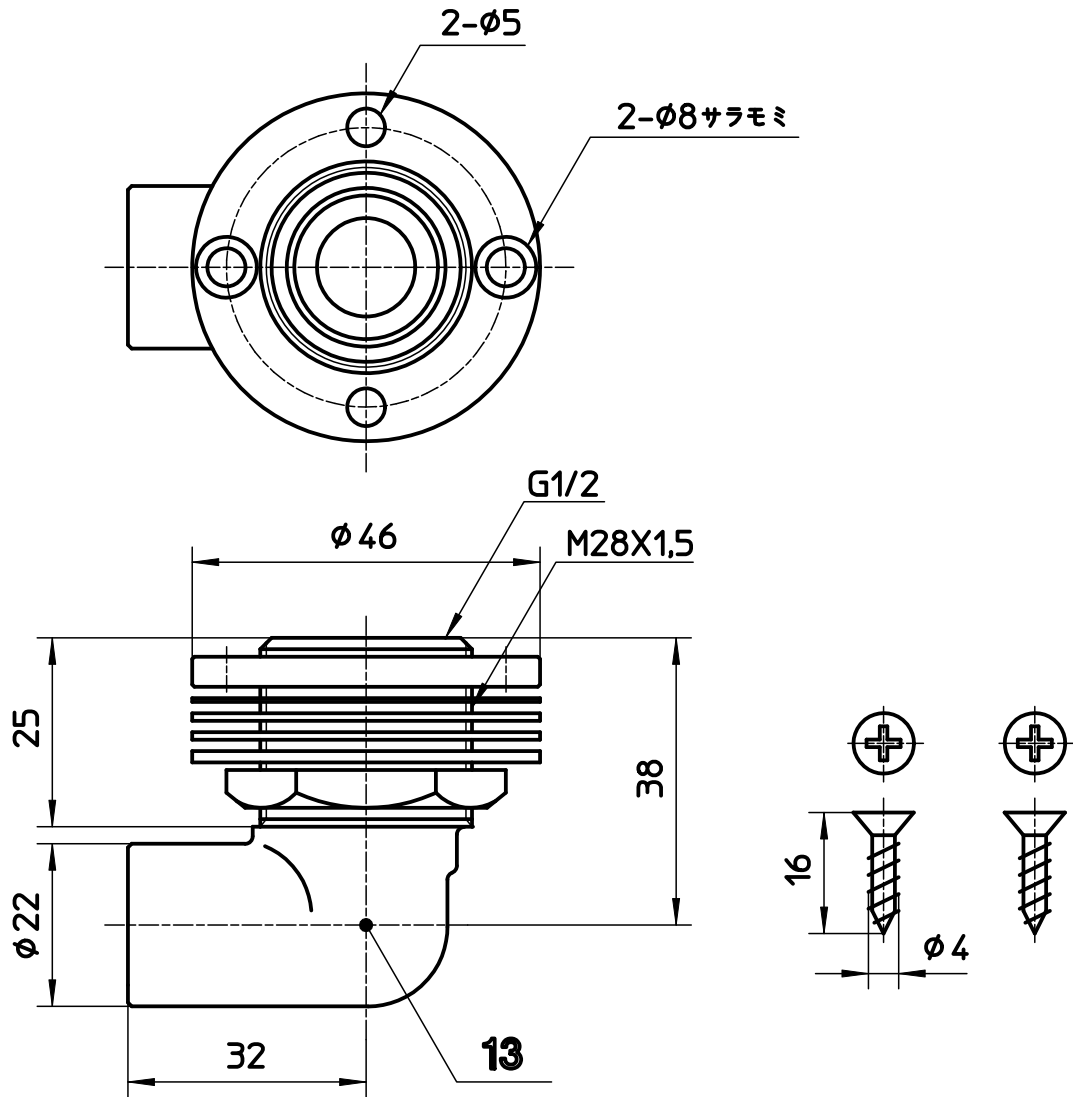


図番



備考

品名	鋼管ユニット用エルボ	尺度	承認	検図	製図	設計	第三角法 
品番	T511-13X15,88	1 : 1	22・6・1	22・6・1	22・5・17	03・10・	SANEI 株式会社