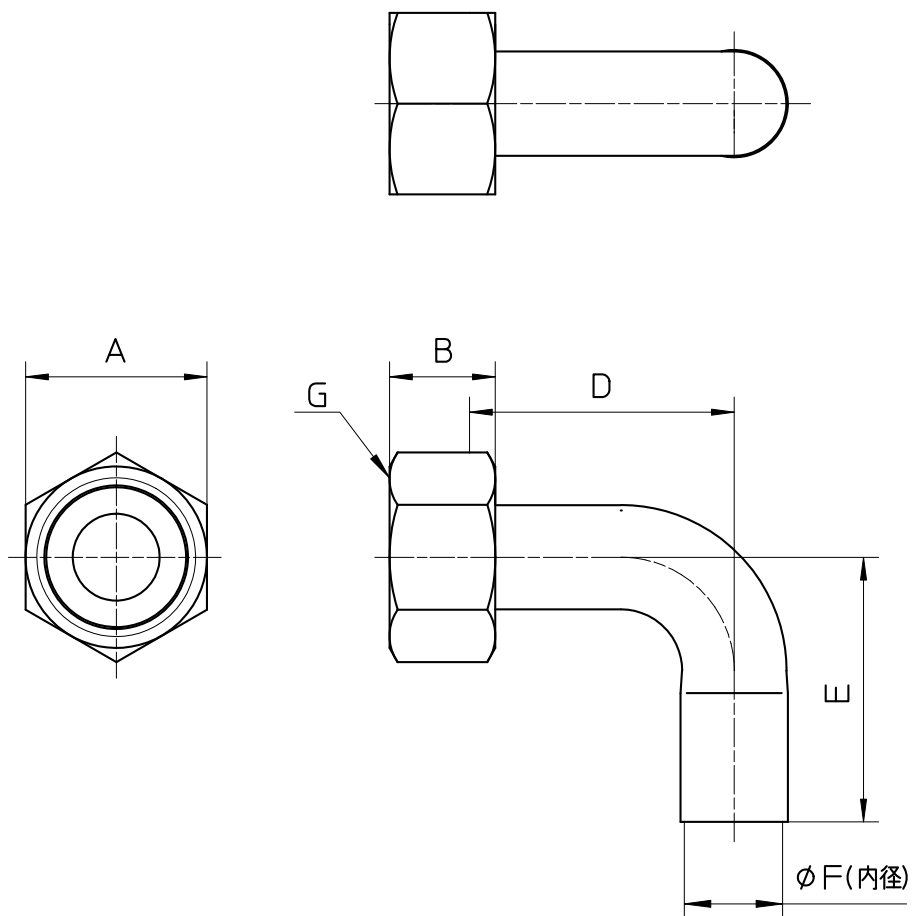


図番



呼び	A	B	D	E	φF(内径)	G
13×12,7	24	14	33	33	12,87	G1/2
13×15,88	24	14	33	33	16,00	G1/2
20×15,88	30	16	45	45	16,00	G3/4
20×22,22	30	16	50	50	22,36	G3/4

備考

品名	ナット付銅管エルボ	尺度 1 : 1	承認	検図	製図	設計	第三角法
品番	T56-2-(呼び)		21・9・16	21・9・16	21・9・16	・	・