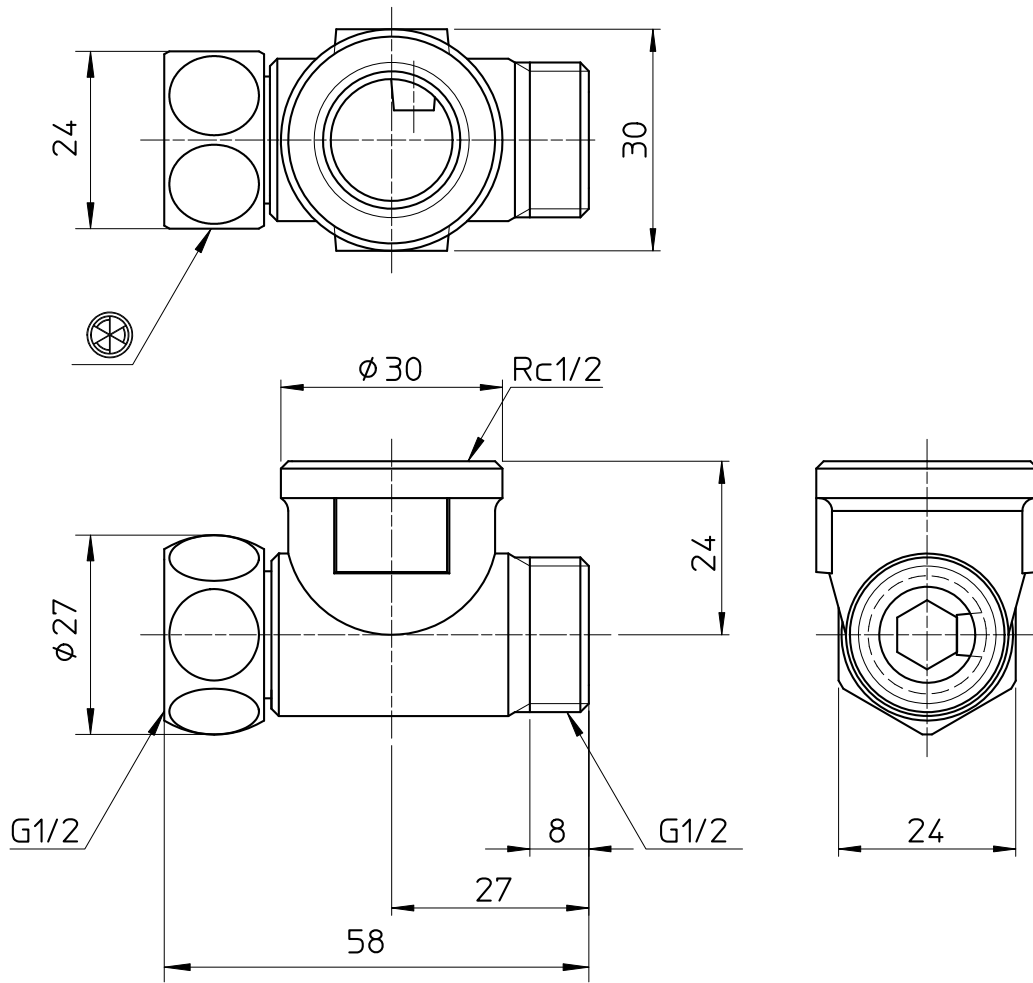


図番



備考

品名	片ナットベンリーカンチーズ	尺度	承認	検図	製図	設計	第三角法
品番	T6-36XG-13	1 : 1	21・9・10	21・9・10	21・9・10	・ ・	SANEI 株式会社