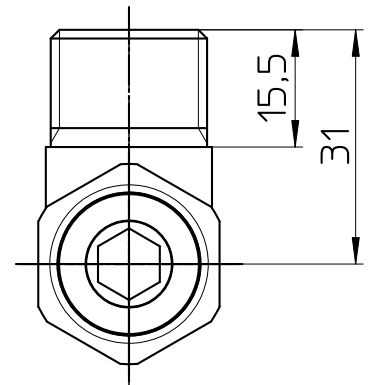
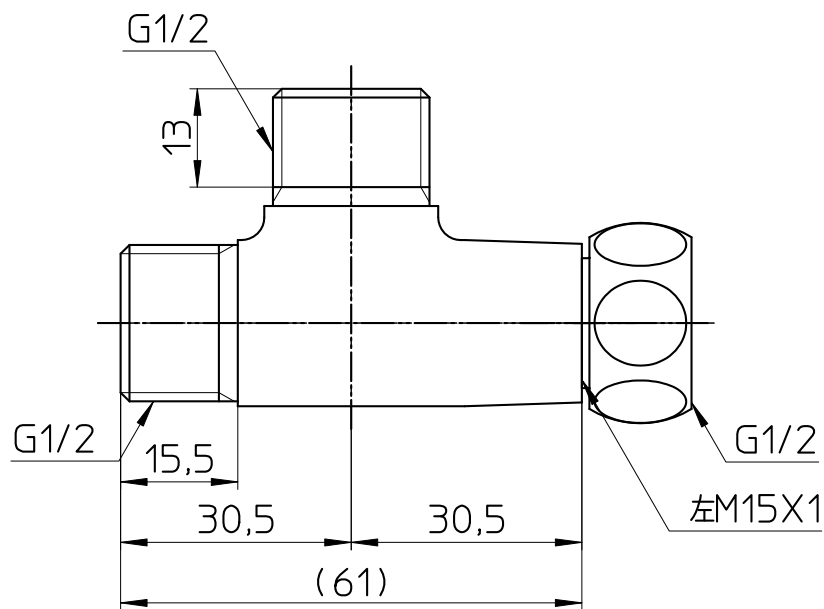
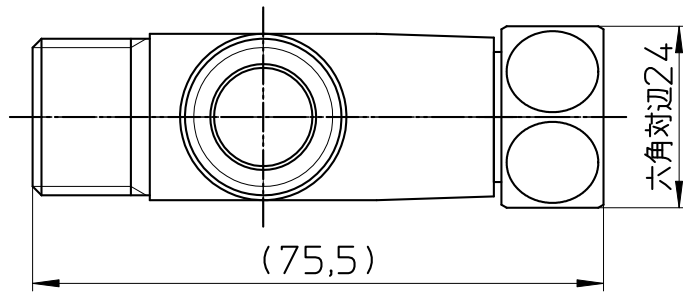


図番



備考

品名	片ナットベンリーカンチーズ	尺度	承認	検図	製図	設計	第三角法
品番	T6-60X-13 T6-60XB-13 T6-60XG-13	1 : 1	21・9・16	21・9・16	21・9・16	03・11・	SANEI 株式会社