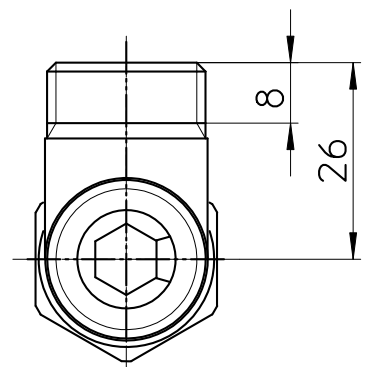
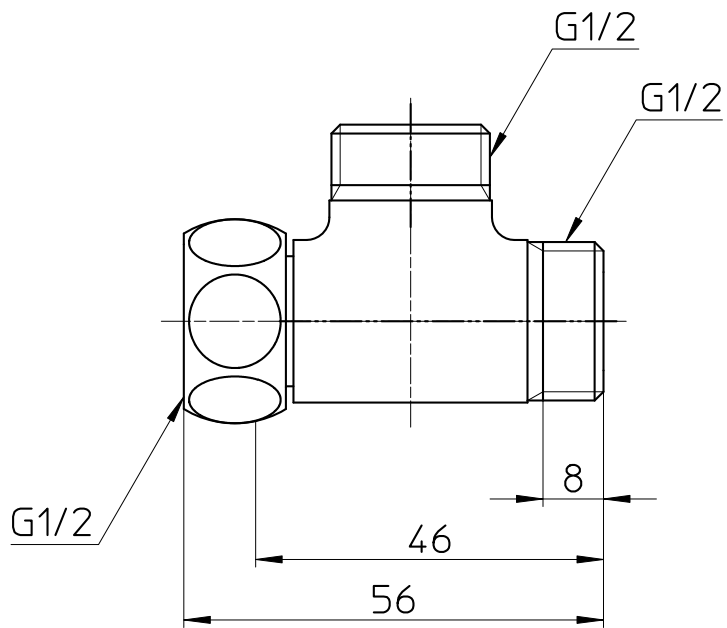
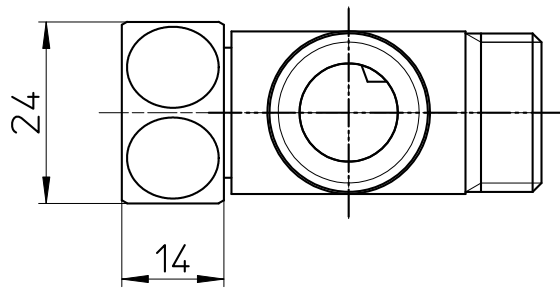
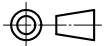


図番



備考

品名	片ナット付チーズ	尺度	承認	検図	製図	設計	第三角法 
品番	T6-6X-13	1 : 1	21・9・16	21・9・16	21・9・16	03・9・	SANEI 株式会社