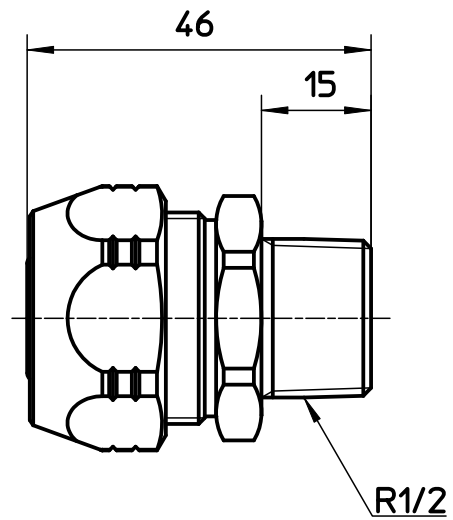
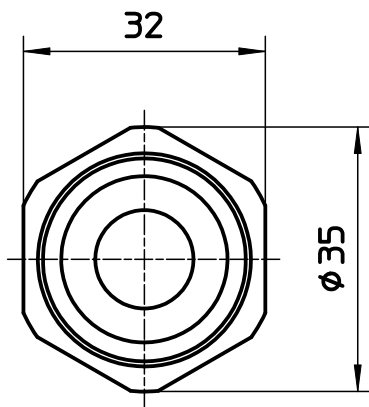
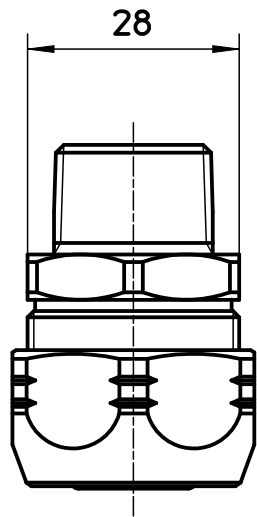
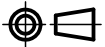


図番



備考

品名	ポリバイジョイント2種オス	尺度	承認	検図	製図	設計	第三角法 
品番	T60-2-13	1:1	03・10・	03・10・	03・10・	03・10・	SANEI 株式会社