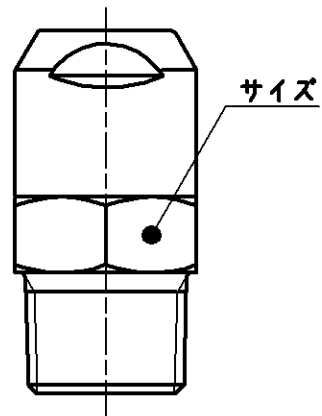
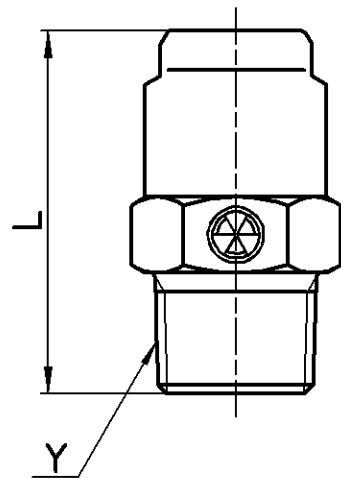
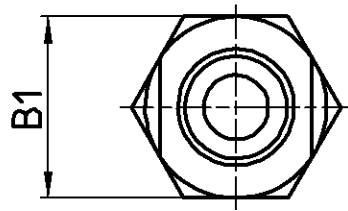


図番



呼び	L	Y	B1
13X13A	48	R1/2	29
20X13A	50	R3/4	29
20X16A	54	R3/4	35

呼び径	適用管種
13A	架橋ポリエチレン管 JIS K 6769 PN15 XM種 単層
	水道用架橋ポリエチレン管 JIS K 6787 M種 単層
	水道用ポリブテン管 JIS K 6792 ポリブテン管 JIS K 6778
16A	架橋ポリエチレン管 JIS K 6769 PN15 XM種 単層

備考

品名	オスアダプター	尺度	承認	検図	製図	設計	第三角法
品番	T600T-3-(呼び)	1:1	安岡	嶋田	山本	山本	株式会社 三栄水栓製作所
			10・2・18	10・2・18	10・2・18	05・4・	