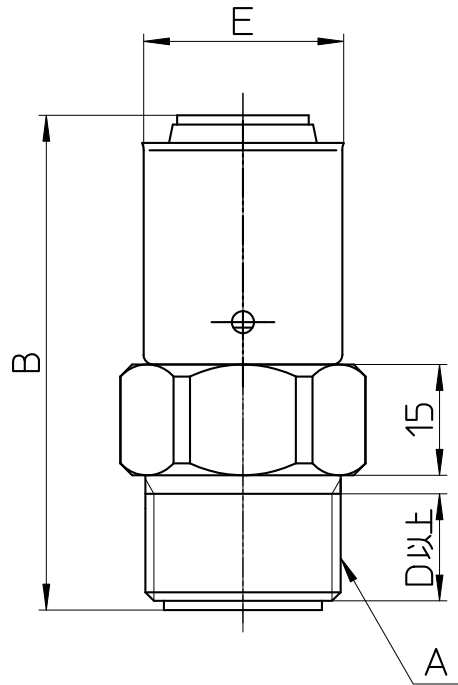
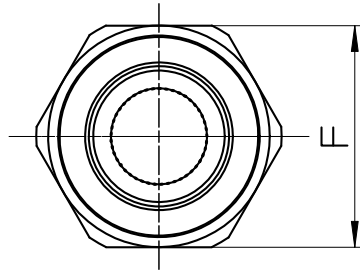


図番



| 品番 | A | B | D | E | F |
|---------------|------|----|------|-------|----|
| T605-4-20X16A | R3/4 | 60 | 14,5 | φ21,6 | 30 |

備考

| | | | | | | | |
|----|---------------|-------|---------|---------|---------|---------|------------|
| 品名 | 回転アダプター | 尺度 | 承認 | 検図 | 製図 | 設計 | 第三角法 |
| 品番 | T605-4-20X16A | 1 : 1 | 21・9・22 | 21・9・22 | 21・9・22 | 11・11・1 | SANEI 株式会社 |