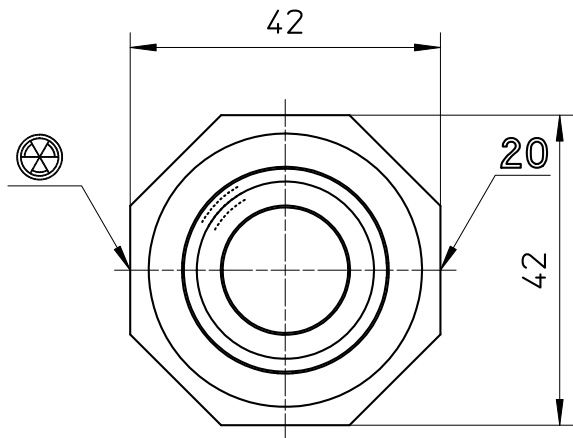
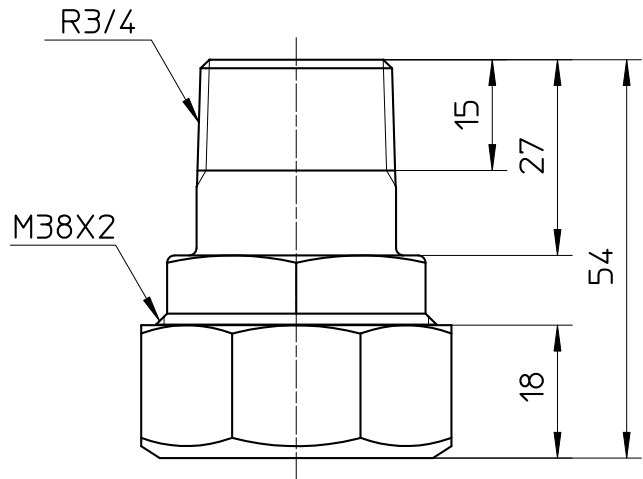
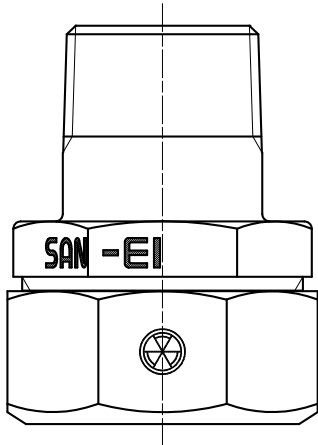
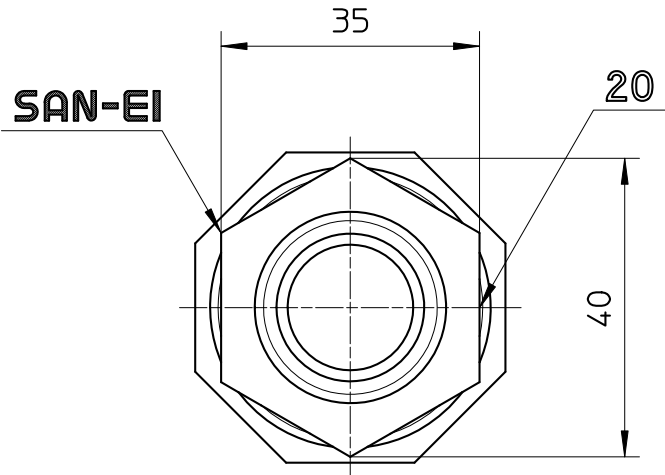


図番



備考

品名	ポリパイジョイント 1種オス	尺度	承認	検図	製図	設計	第三角法
品番	T60A-1-20	1 : 1	21・9・16	21・9・16	21・9・16	・ ・	SANEI 株式会社