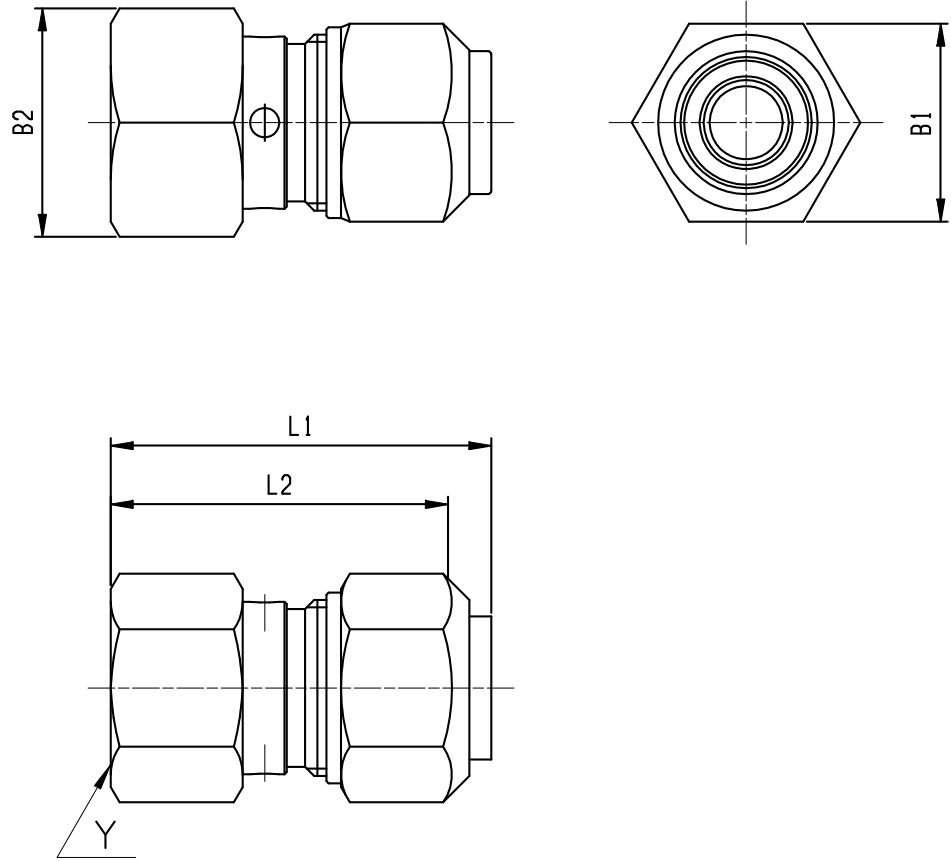


図番



品番	L1	L2	Y	B1	B2
T610N-3-13X10A-S	49	42	Rc1/2	24	27
T610N-3-13X13A-S	52	46	Rc1/2	27	27
T610N-3-13X16A-S	54	48	Rc1/2	35	31
T610N-3-20X13A-S	55	49	Rc3/4	27	34
T610N-3-20X16A-S	57	51	Rc3/4	35	34
T610N-3-20X20A-S	62	56	Rc3/4	41	36

備考

品名	メスアダプター	尺度	承認	検図	製図	設計	第三角法
品番	T610N-3-(サイズ)-S	1 : 1	21・9・22	21・9・22	21・9・22	13・10・8	SANEI 株式会社