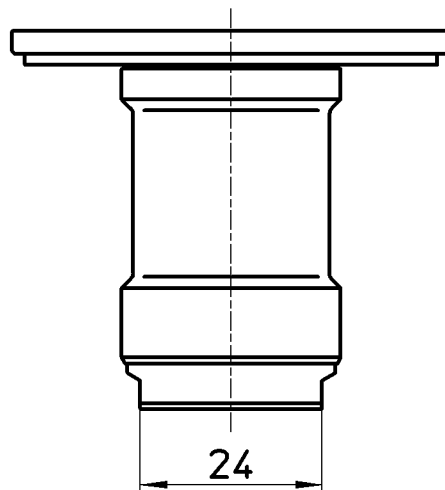
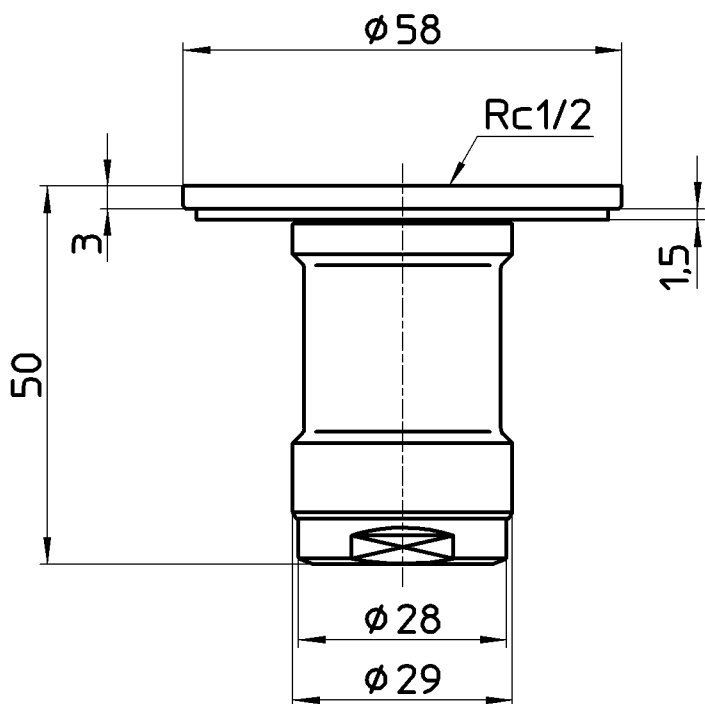
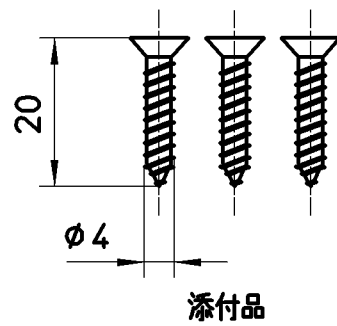
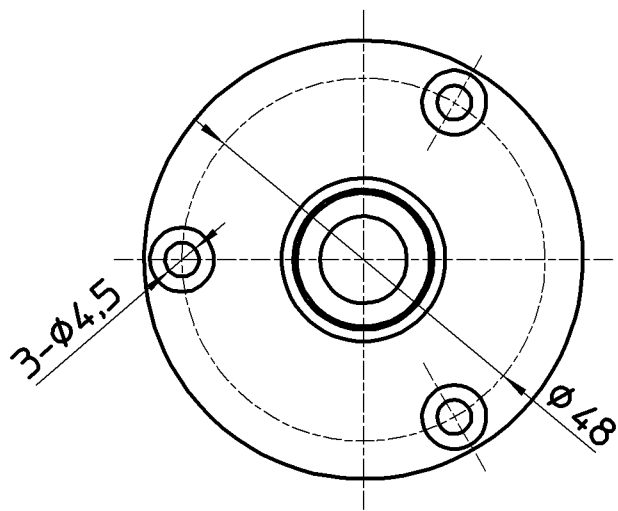


図番



備考

品名	ユニット取出し金具	尺度	承認	検図	製図	設計	第三角法
品番	T6110-13X13A	1:1	牧	野上	宇佐美	板津	株式会社 三栄水栓製作所
			15・4・22	15・4・21	15・4・21	14・7・2	