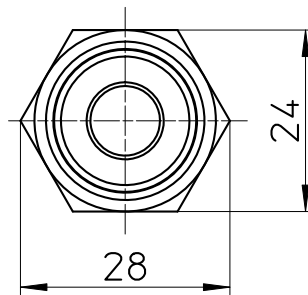
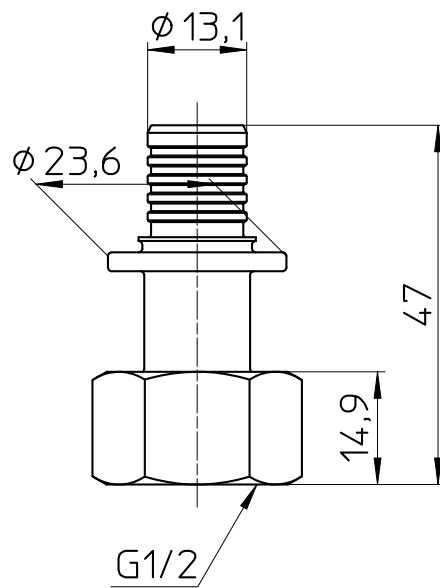
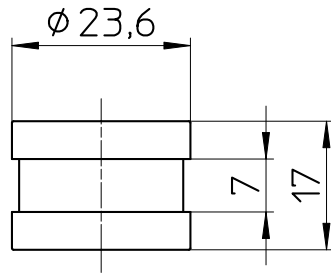
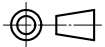


図番



備考

品名	ナット付アダプター	尺度	承認	検図	製図	設計	第三角法 
品番	T6150-4-13X13A	1 : 1	21・9・29	21・9・29	21・9・29	14・8・1	SANEI 株式会社