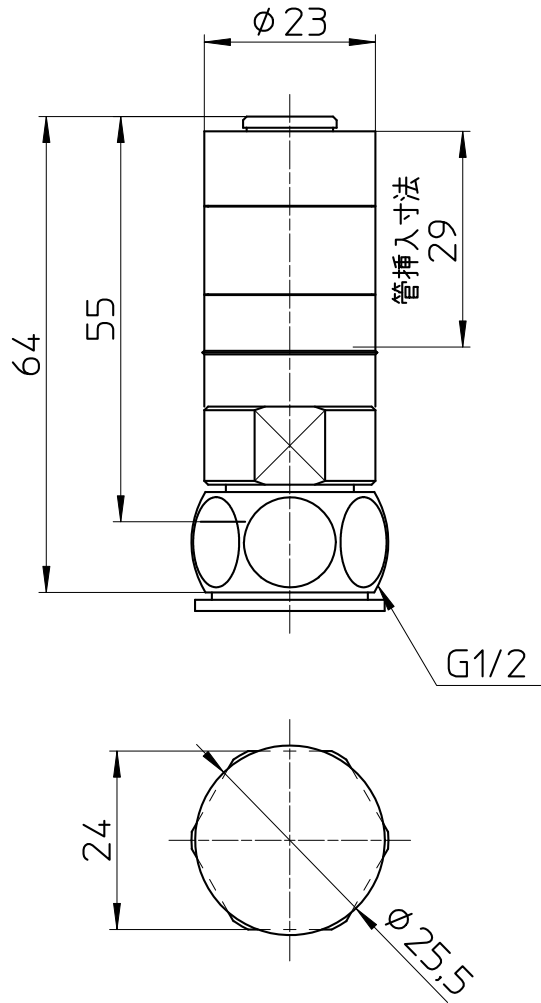


図番



備考	●専用の架橋ポリエチレン管(T100N-13A)を使用すること。						
	●架橋ポリエチレン管端面を接続前に専用工具で面取りを行なうこと。						
●架橋ポリエチレン管が継手の奥に当たるまで確実に差し込むこと。							
品名	ナット付アダプター	尺度	承認	検図	製図	設計	第三角法
品番	T615J-3-13X13A	1 : 1	21・9・22	21・9・22	21・9・22	08・1・17	SANEI 株式会社