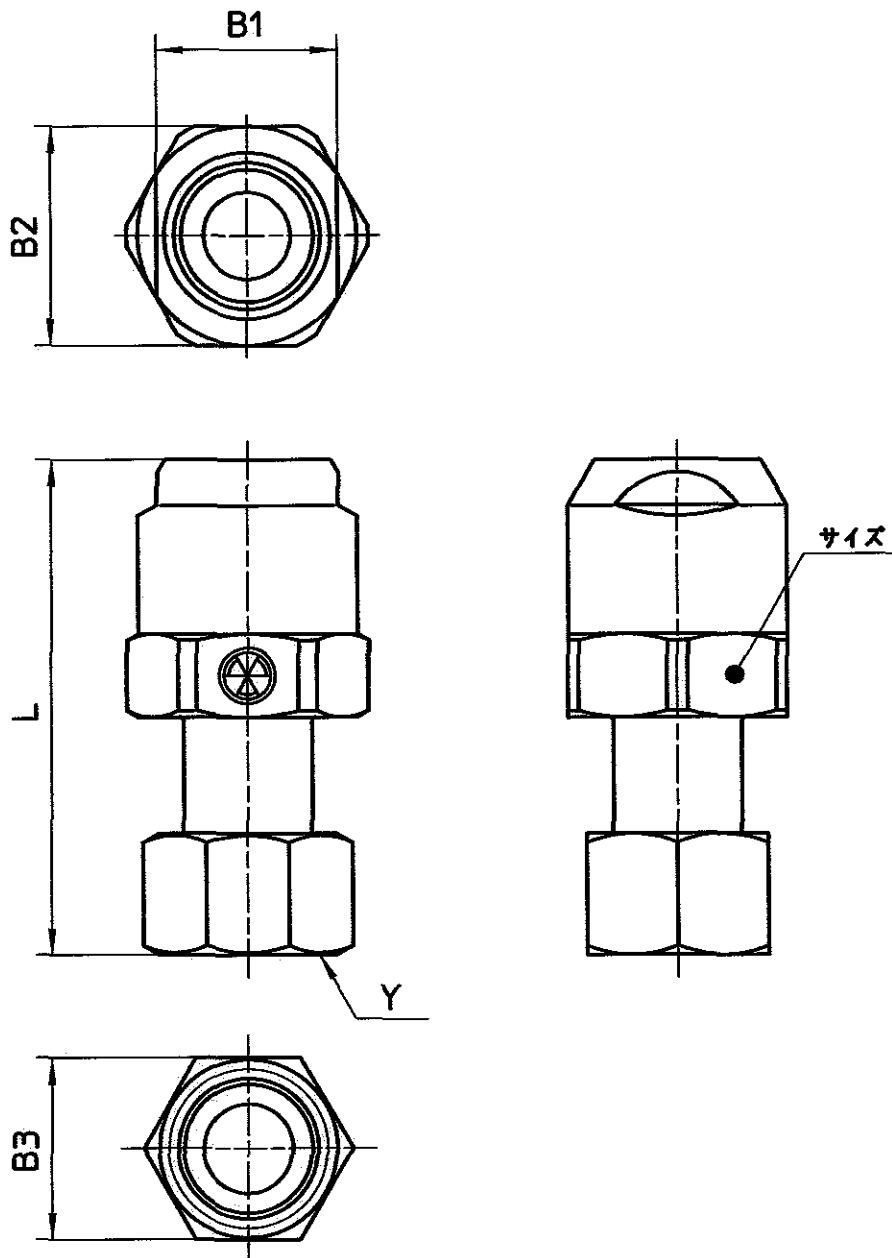


図番



呼び	L	Y	B1	B2	B3
13X13A	66	G1/2	24	29	24
20X13A	69	G3/4	24	29	29

呼び径	適用管種
13A	架橋ポリエチレン管 JIS K 6769 PN15 M種 単層 水道用架橋ポリエチレン管 JIS K 6787 M種 単層 水道用ホリブテン管 JIS K 6792 ホリブテン管 JIS K 6778

備考

品名

ナット付アダプター

品番 T615T-3  
-(呼び)

尺度 1/1

承認

中島

検図

桑村

製図

松川

設計

山本

04/11

04/11

04/11

04/11

04/11



株式会社 三栄水栓製作所