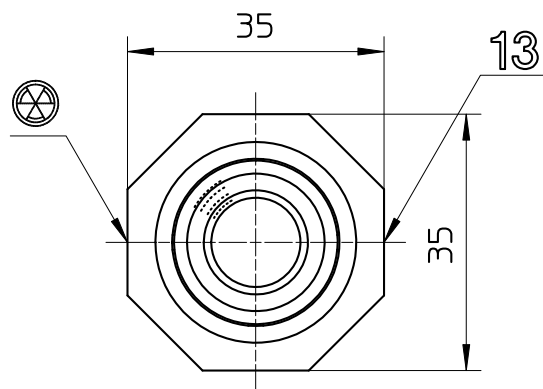
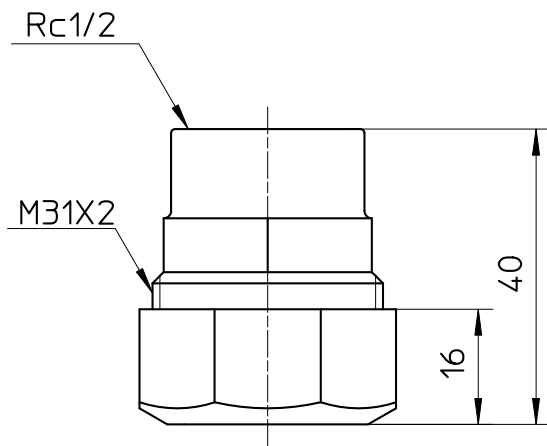
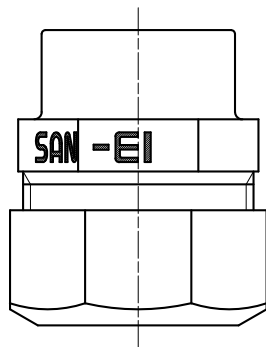
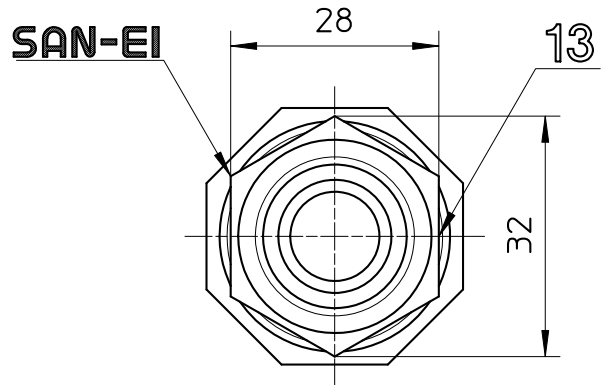
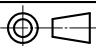


図番



備考							
品名	ポリパイジョイント 1種メス	尺度	承認	検図	製図	設計	第三角法 
品番	T61A-1-13	1 : 1	21・9・16	21・9・16	21・9・16	・ ・	SANEI 株式会社