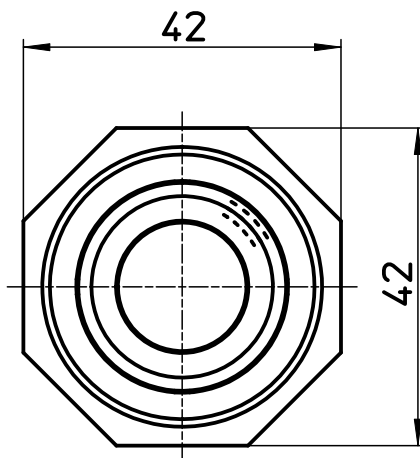
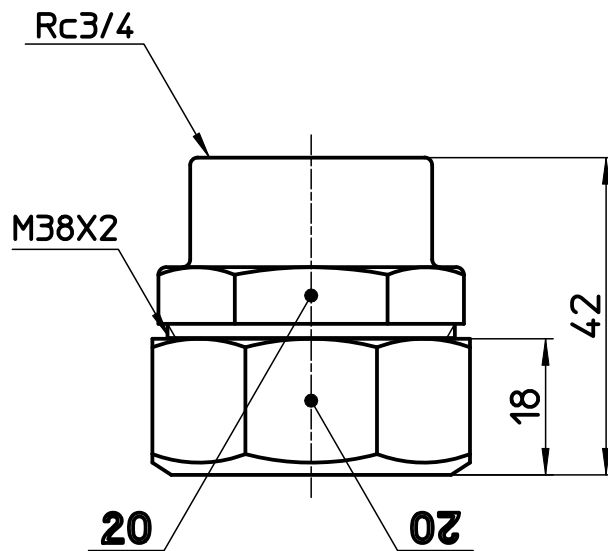
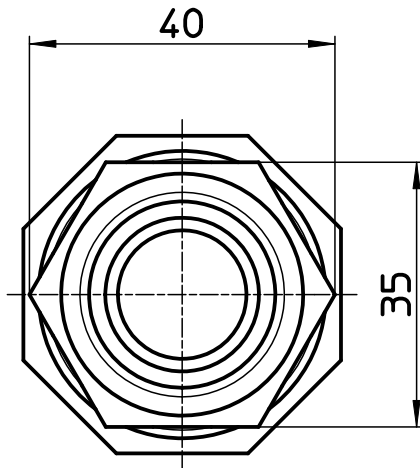


図番



備考

品名	ポリバイジョイント1種メス	尺度	承認	検図	製図	設計	第三角法
品番	T61A-1-20	1 : 1	22・6・1	22・6・1	22・5・31	03・11・	SANEI 株式会社