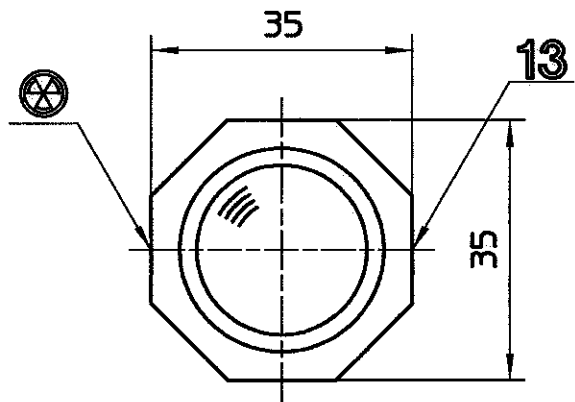
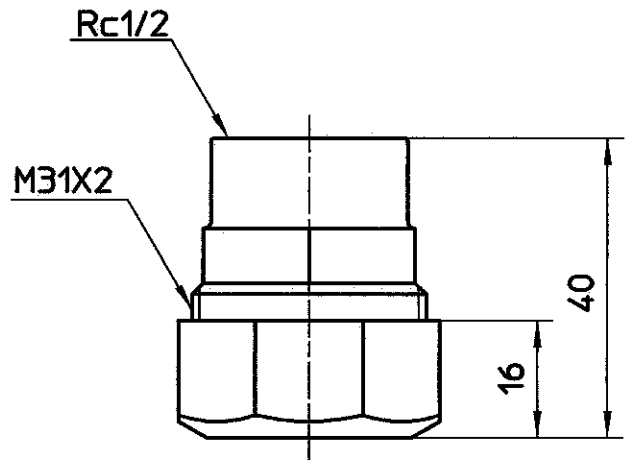
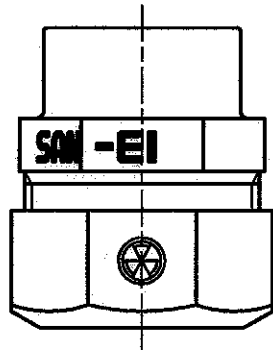
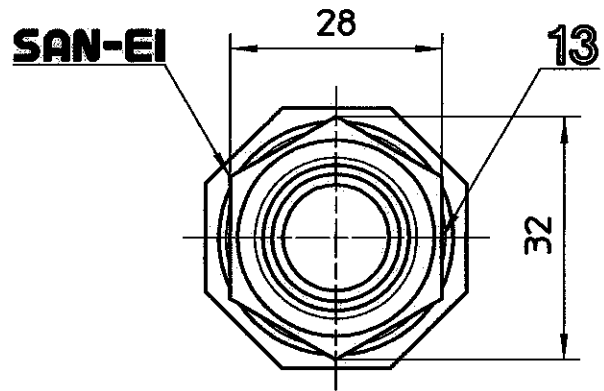


図番



備考

品名

ホリパイジョイント  
2種メス

品番

T61A-2  
-13

尺度

1/1

承認

承認  
03.11

検図

検図  
03.11

製図

製図  
03.11

設計

設計  
03.11

中島

中島  
03.11

 SAN-EI

株式会社 三栄水栓製作所