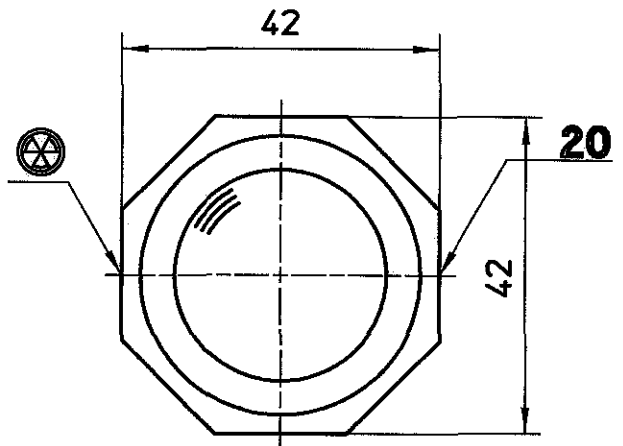
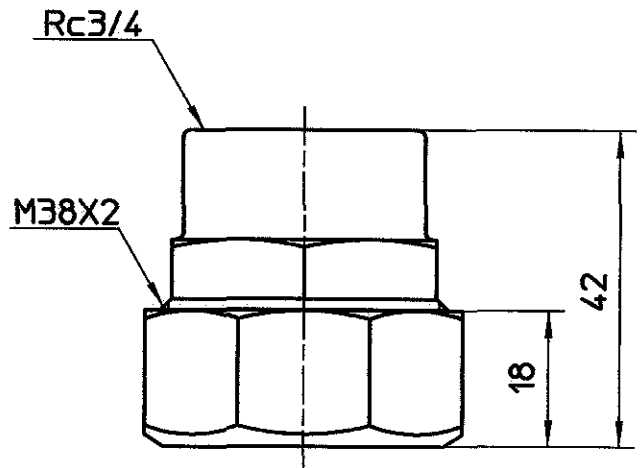
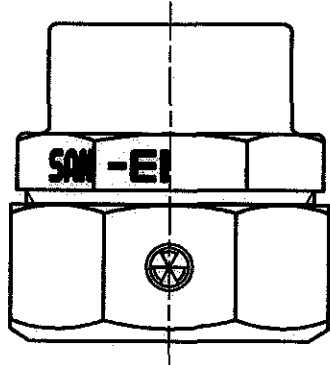
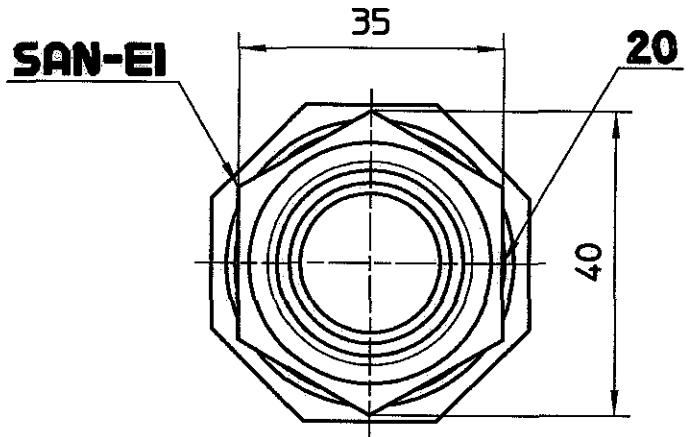


図番



備考

品名

ポリパイジョイント  
2種メス

品番

T61A-2  
-20

尺度

1/1

承認

石不

検図

阪根

製図

松川

設計

中島

02.11

株式会社

三栄水栓製作所

02.11

SAN-EI

株式会社

三栄水栓製作所