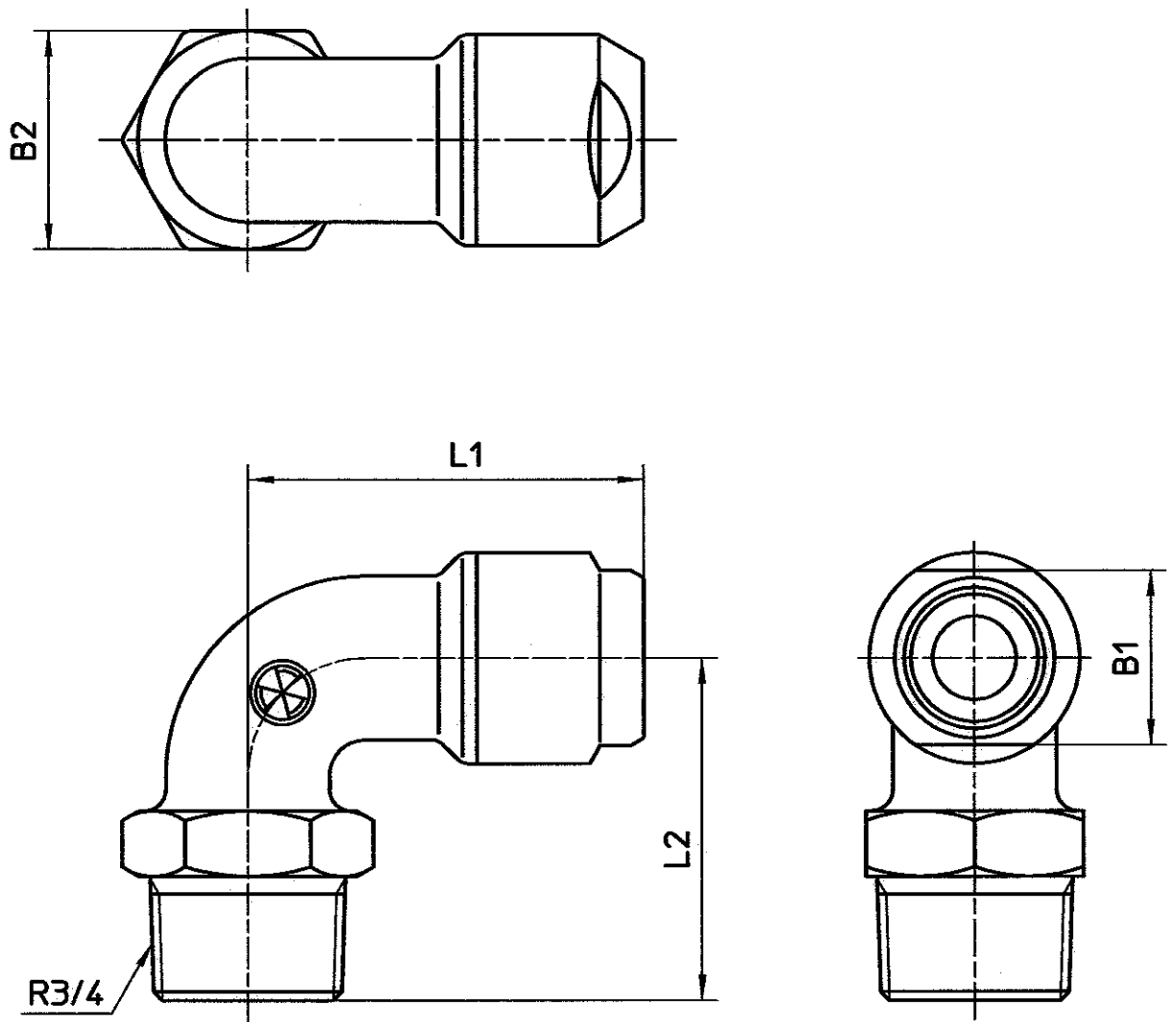


図番



呼び	L1	L2	B1	B2
20X13A	55	47	24	30
20X16A	57	50	30	30

呼び径	適用管種
13A	架橋ポリエチレン管 JIS K 6769 PN15 M種 単層 水道用架橋ポリエチレン管 JIS K 6787 M種 単層 水道用ポリブテン管 JIS K 6792 ポリブテン管 JIS K 6778
16A	架橋ポリエチレン管 JIS K 6769 PN15 M種 単層

備考  
品名

オスエルボ

品番 T620T-3  
-(呼び)

尺度 1/1

承認

中島 04/11

検印

桑村 04/11

製印

松川 04/11

設計

山本 04/11

SAN-EI

株式会社 三栄水栓製作所