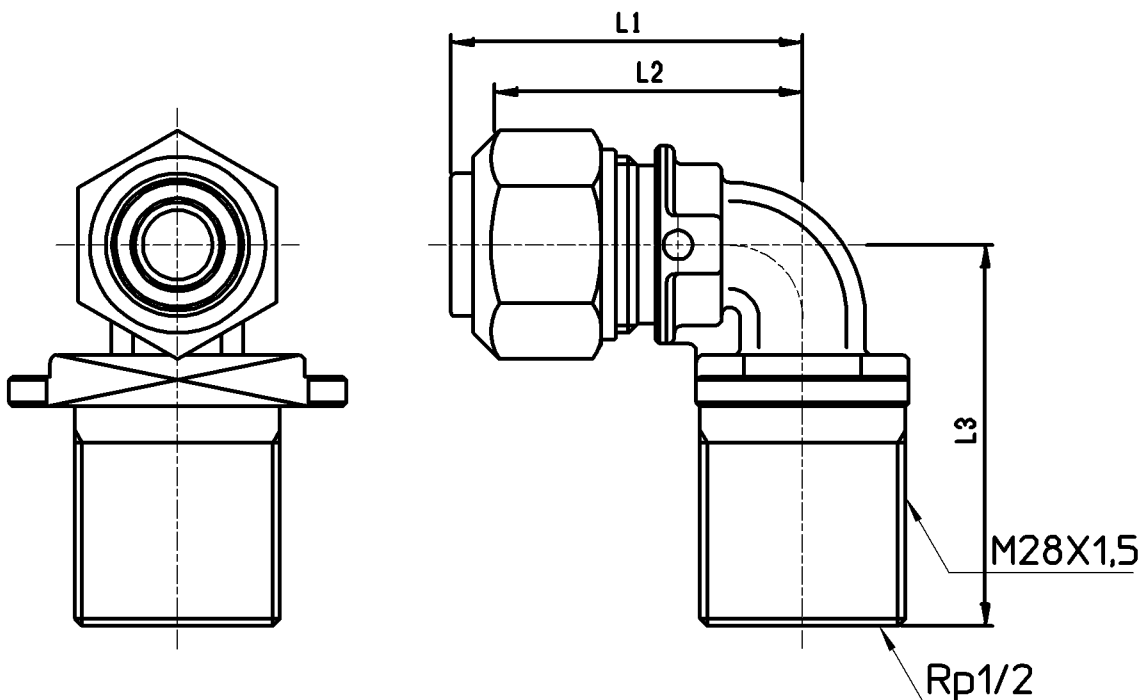
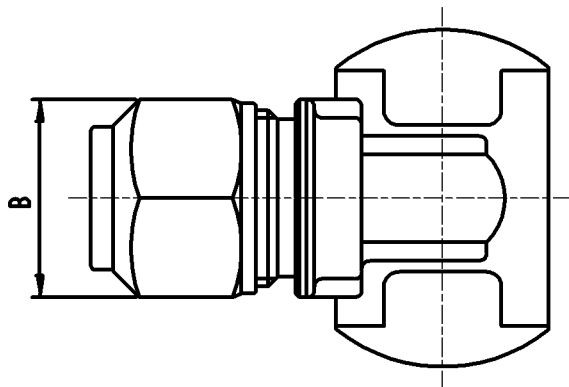


図番



品番	L1	L2	L3	B
T621N-3-L-13X10A-S	45	38	54	24
T621N-3-L-13X13A-S	48	42	52	27

備考

品名	壁用水栓エルボ	尺度	承認	検図	製図	担当	第三角法
品番	T621N-3-L -(サイズ)-S	1:1	牧	片岡	松山	板津	株式会社 三栄水栓製作所
			13・10・29	13・10・28	13・10・25	13・10・25	