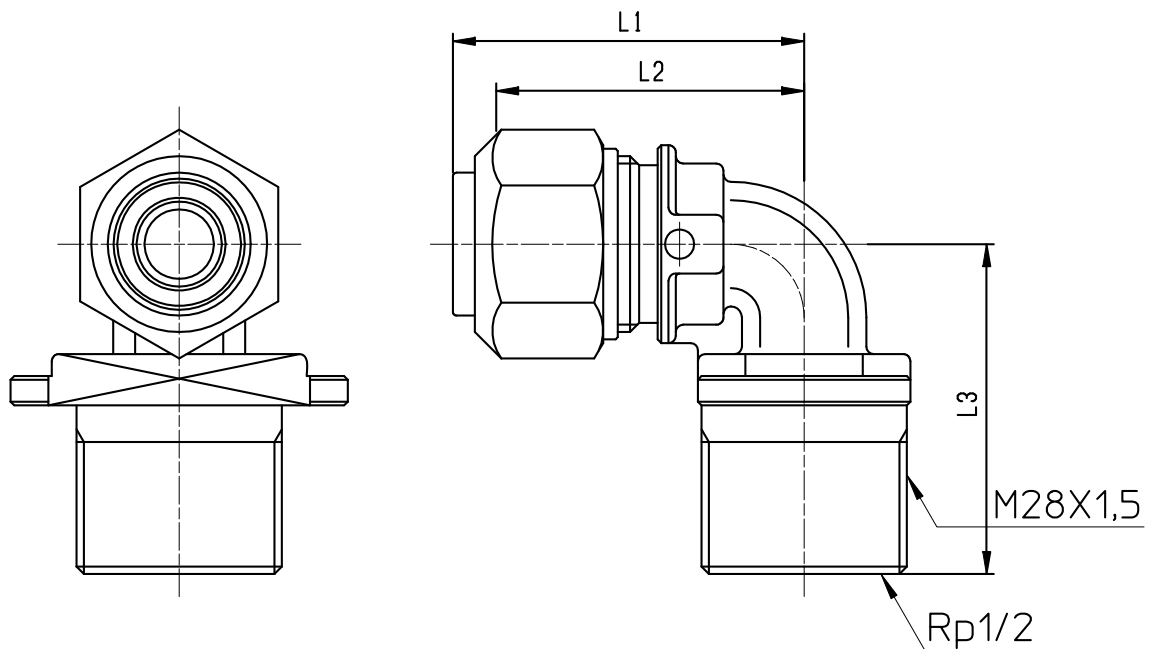
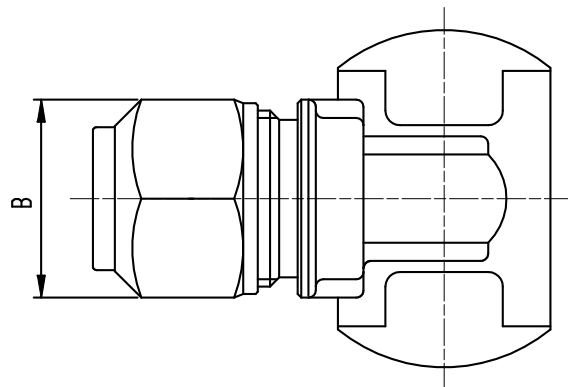


図番



品番	L1	L2	L3	B
T621N-3-M-13X10A-S	45	38	47	24
T621N-3-M-13X13A-S	48	42	45	27

備考

品名	壁用水栓エルボ	尺度	承認	検図	製図	設計	第三角法
品番	T621N-3-M -(サイズ)-S	1 : 1	21・9・22	21・9・22	21・9・22	13・10・25	SANEI 株式会社