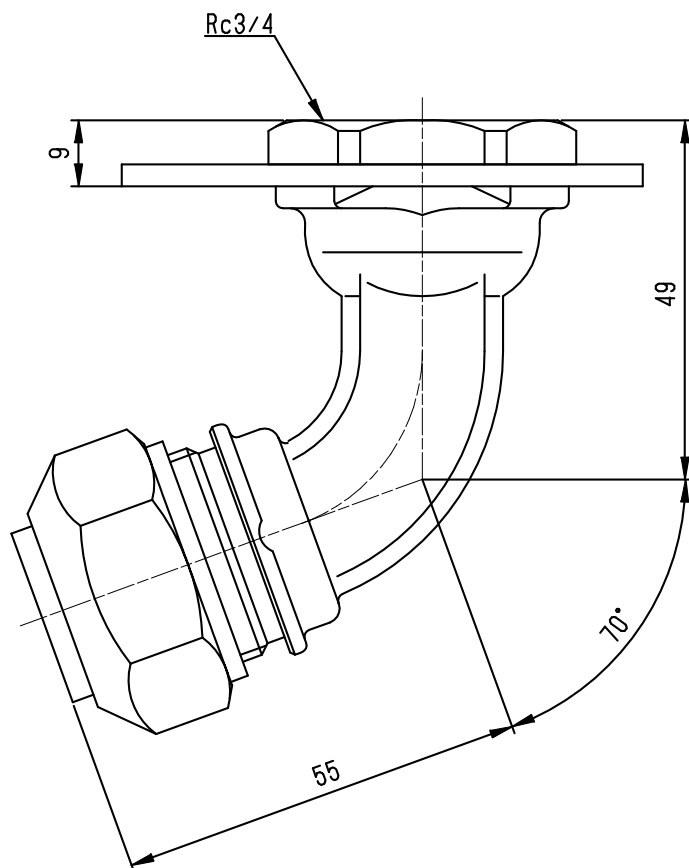
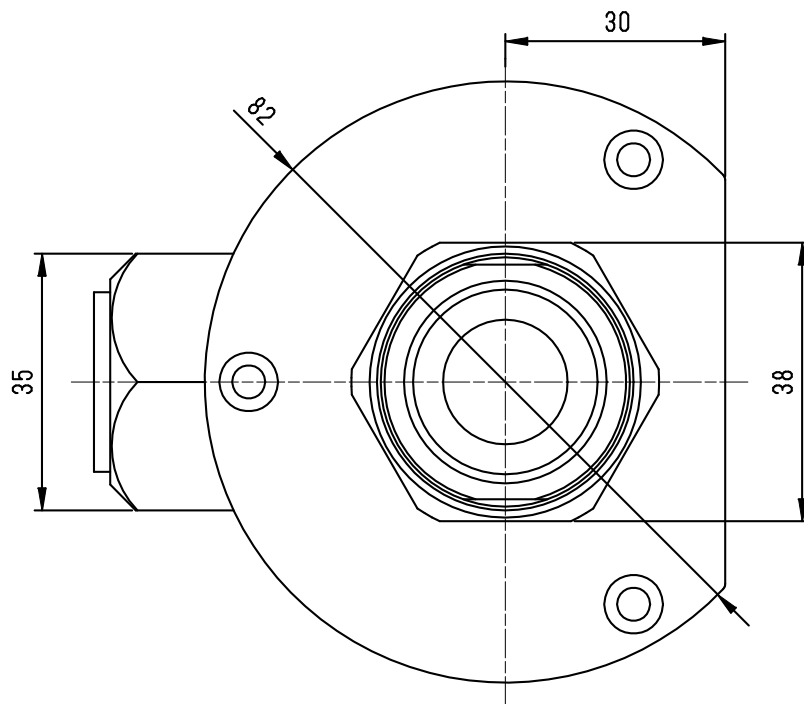


図番



備考

品名	壁貫通エルボ70°	尺度	承認	検図	製図	設計	第三角法
品番	T622N-3 -20X16A-S	1 : 1	21・9・22	21・9・22	21・9・22	13・10・15	SANEI 株式会社