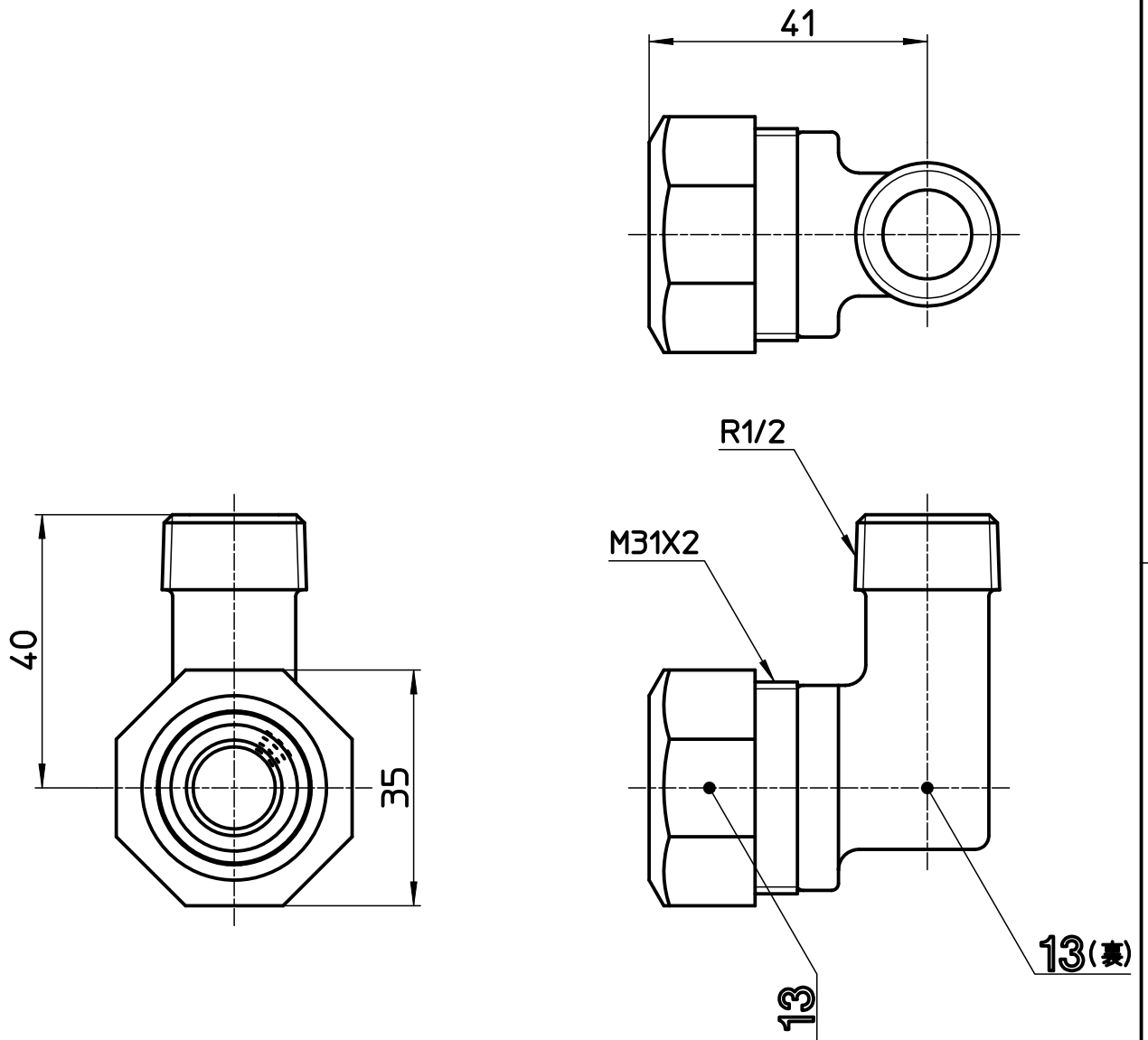


図番



備考

品名	ポリジョイント エルボ1種オス	尺度	承認	検図	製図	設計	第三角法
品番	T62A-1-13	1 : 1	22・6・1	22・6・1	22・5・31	03・10・	SANEI 株式会社