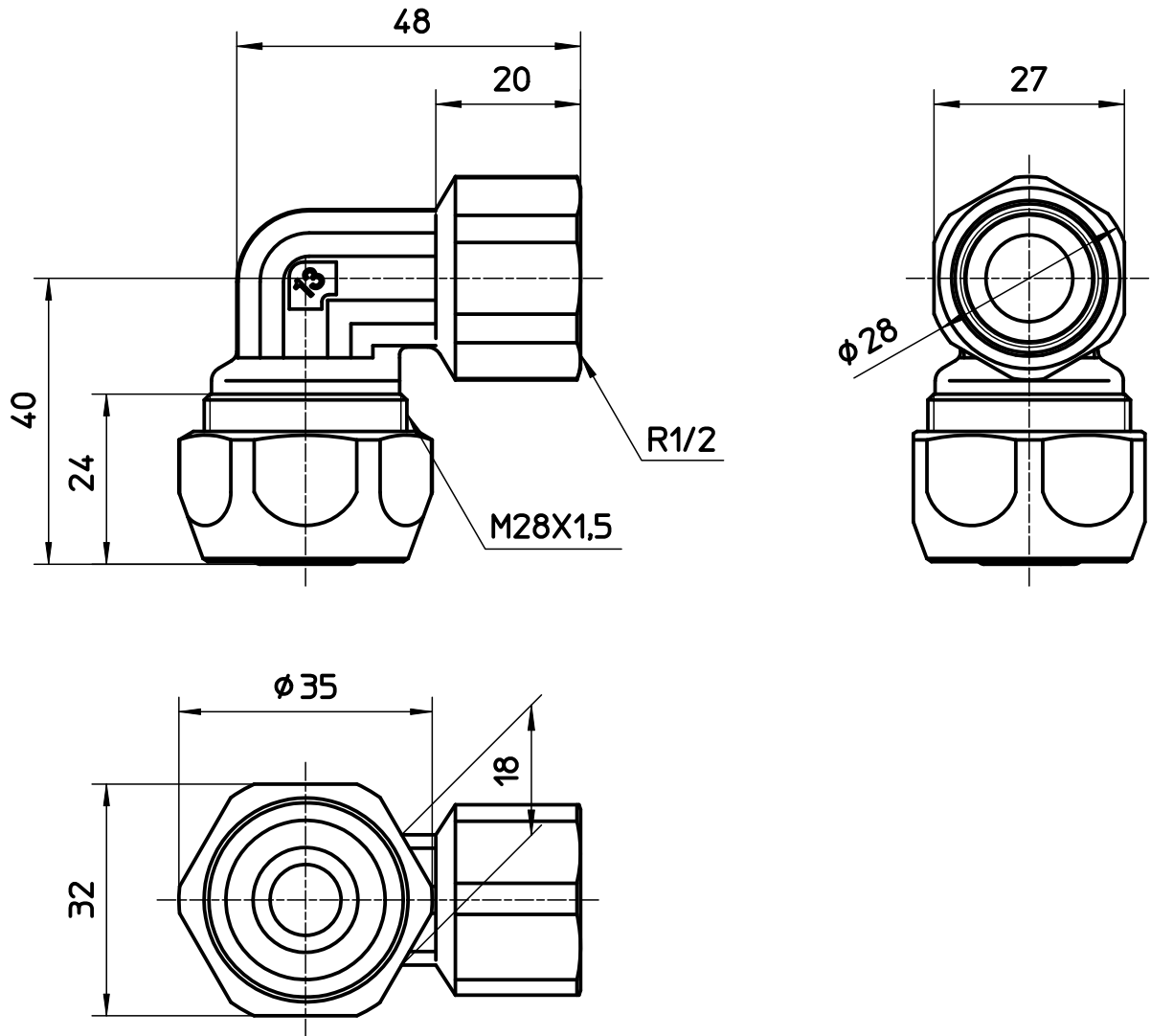


図番



備考

品名

ポリジョイント
エルボ1種メス

尺度

1 : 1

承認

03・10・

検図

03・10・

製図

03・10・

設計

03・10・

第三角法

品番

T63-1-13

SANEI 株式会社