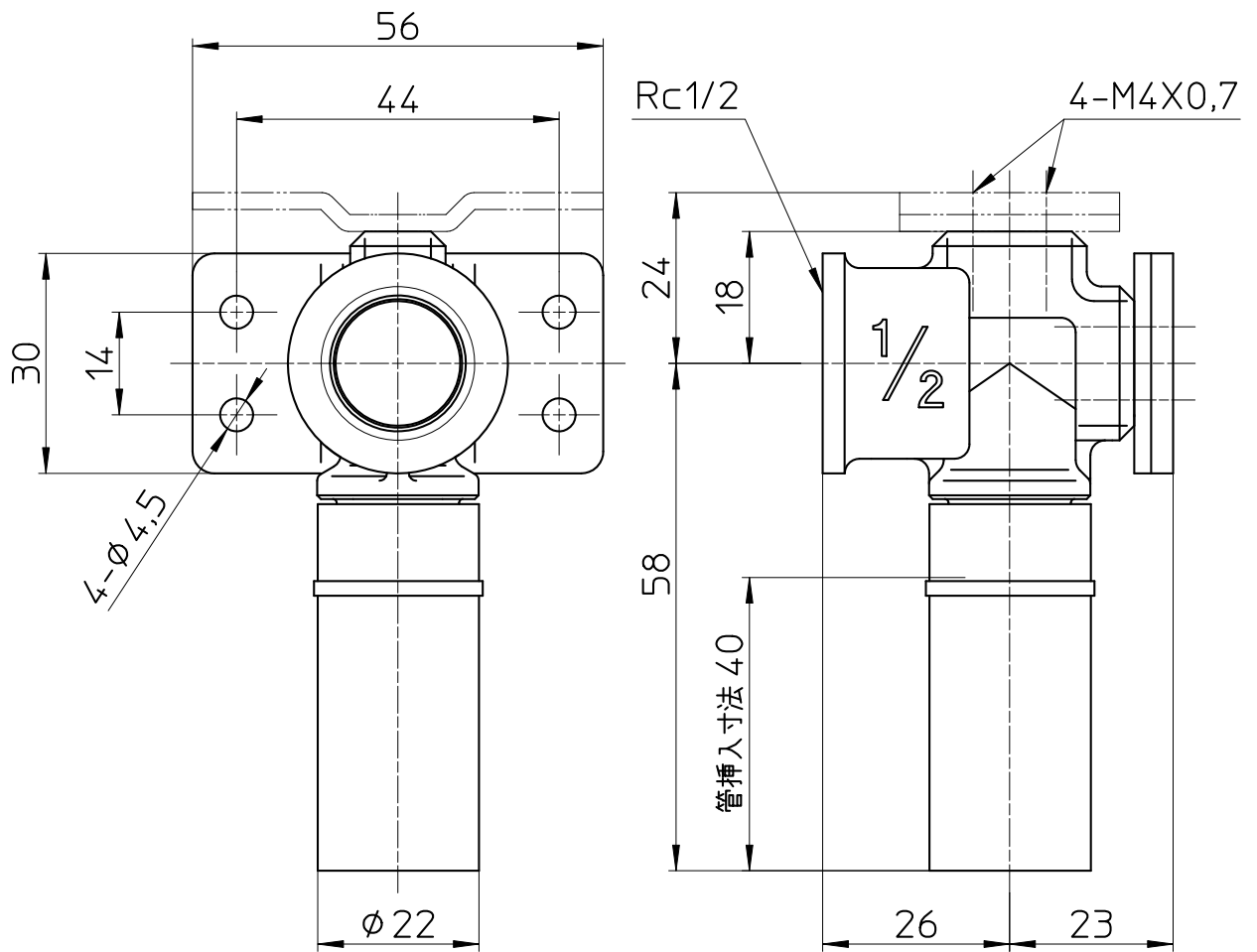


図番



常用温度	95℃以下
常用圧力	0,75MPa以下

備考 ●専用のアルミ複合管(T102-13A)を使用すること。 ●横形,上型 兼用。
 ●アルミ複合管端面を接続前に専用工具で矯正及び面取りを行なうこと。
 ●アルミ複合管が継手の奥に当たるまで確実に差し込むこと。

品名	座付エルボ	尺度	承認	検図	製図	設計	第三角法
品番	T6312J-4-13X13A	1:1	21・9・29	21・9・29	21・9・29	08・1・16	SANEI 株式会社