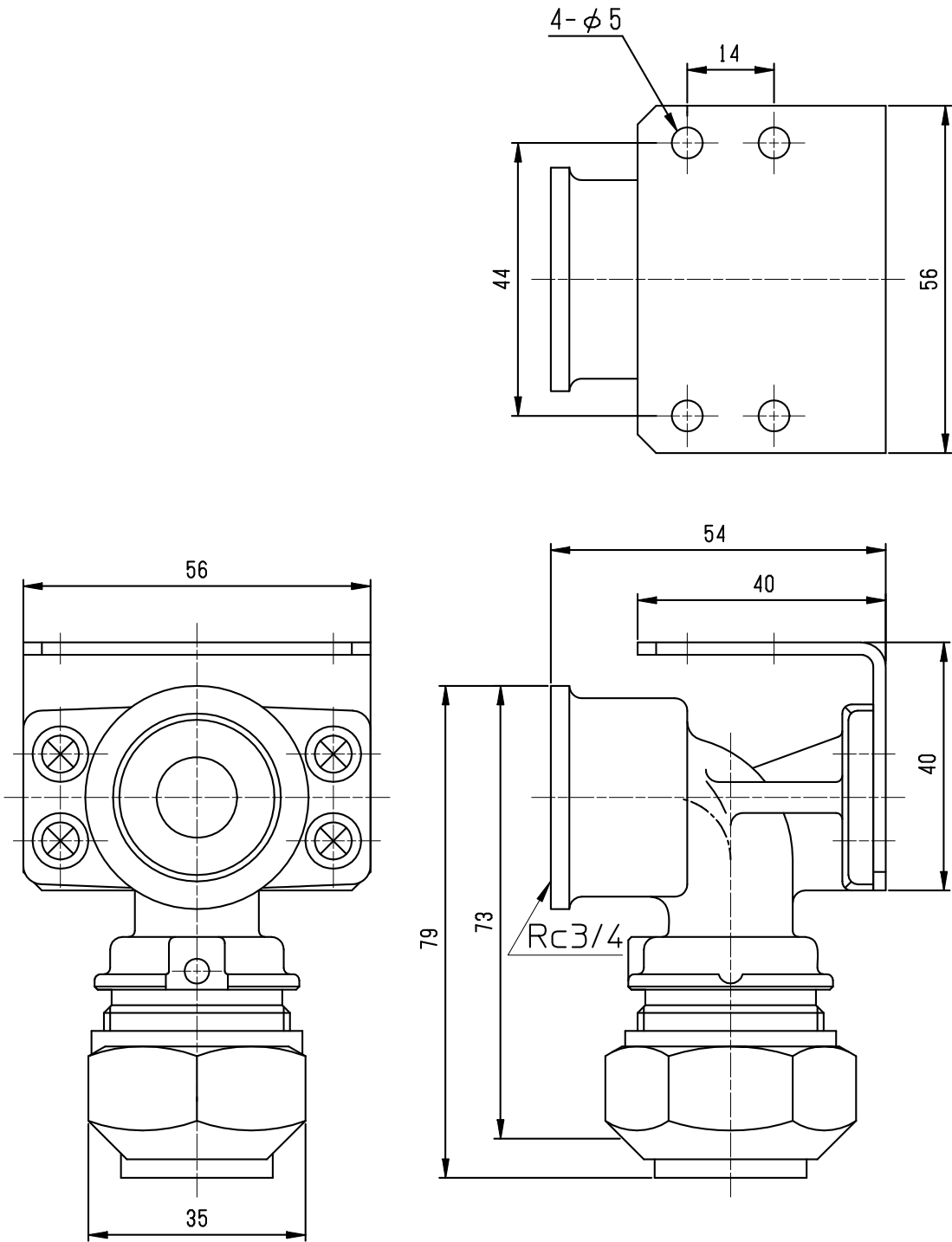


図番



備考

品名

座付エルボ変換金具付

尺度

1 : 1

承認

21・9・22

検図

21・9・22

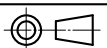
製図

21・9・22

設計

13・10・29

第三角法



品番

T631N-3S
-20X16A-S

SANEI 株式会社