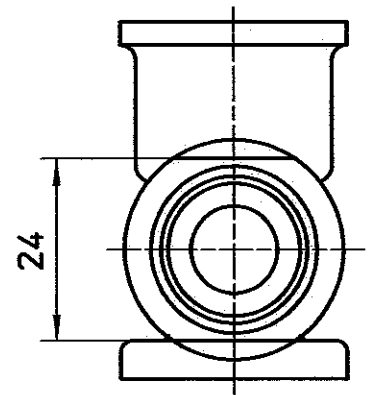
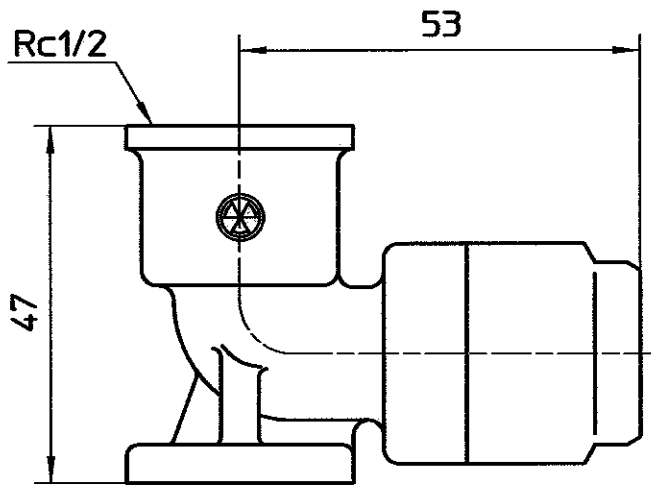
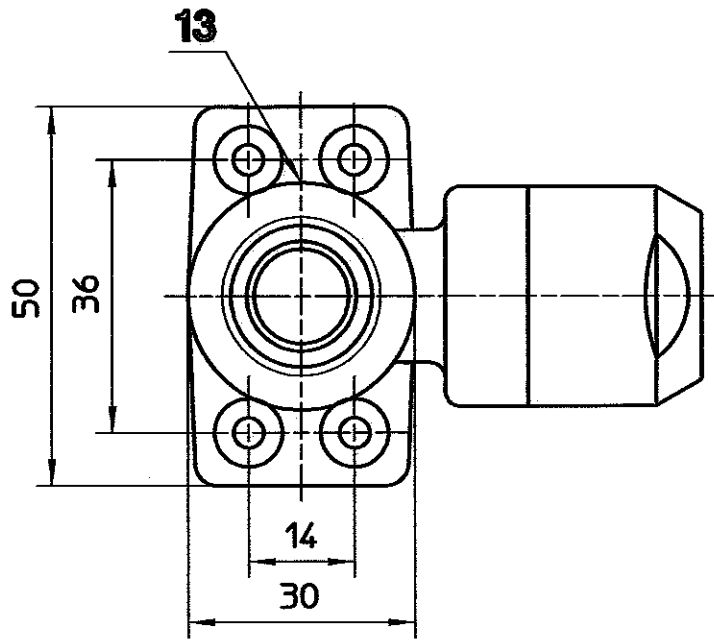


図番



呼び径	適用管種
13A	架橋ポリエチレン管 JIS K 6769 PN15 M種 単層
	水道用架橋ポリエチレン管 JIS K 6787 M種 単層
	水道用ポリブテン管 JIS K 6792
	ポリブテン管 JIS K 6778

備考
品名

座付エルボ横型

品番 T631T-3
-13X13A

尺度 1
/ 1

承認

中島

検図

桑村

製図

松川

設計

山本

株式会社

SAN-EI

株式会社

三栄水栓製作所

株式会社

三栄水栓製作所

株式会社

三栄水栓製作所