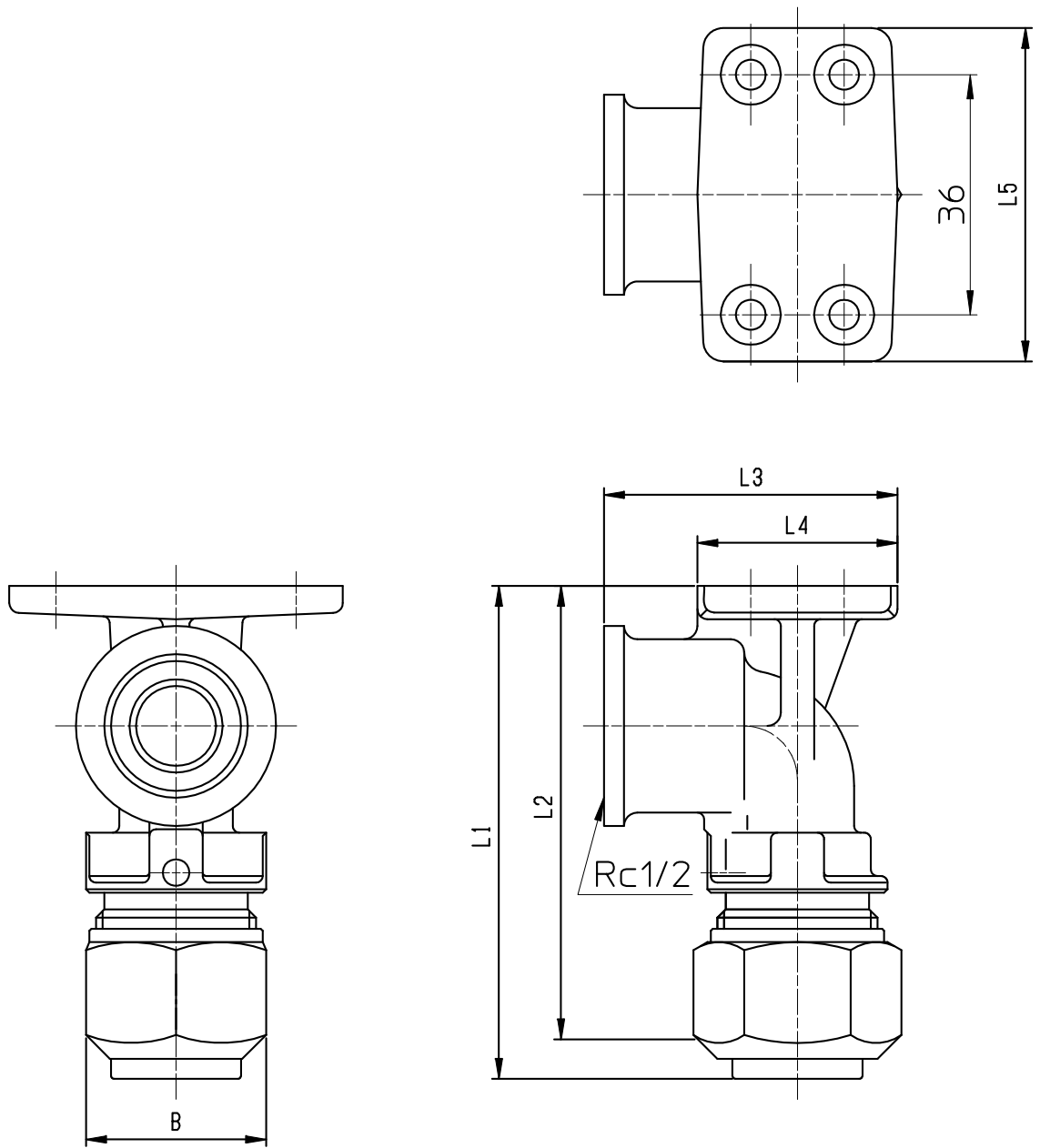


図番



| 品番 | L1 | L2 | L3 | L4 | L5 | B |
|------------------|----|----|----|----|----|----|
| T632N-3-13X10A-S | 71 | 64 | 44 | 30 | 50 | 24 |
| T632N-3-13X13A-S | 74 | 68 | 44 | 30 | 50 | 27 |

備考

| | | | | | | | |
|----|-----------------|-----|---------|---------|---------|----------|------------|
| 品名 | 座付エルボ上型 | 尺度 | 承認 | 検図 | 製図 | 設計 | 第三角法 |
| 品番 | T632N-3-(サイズ)-S | 1:1 | 21・9・22 | 21・9・22 | 21・9・22 | 13・10・25 | SANEI 株式会社 |