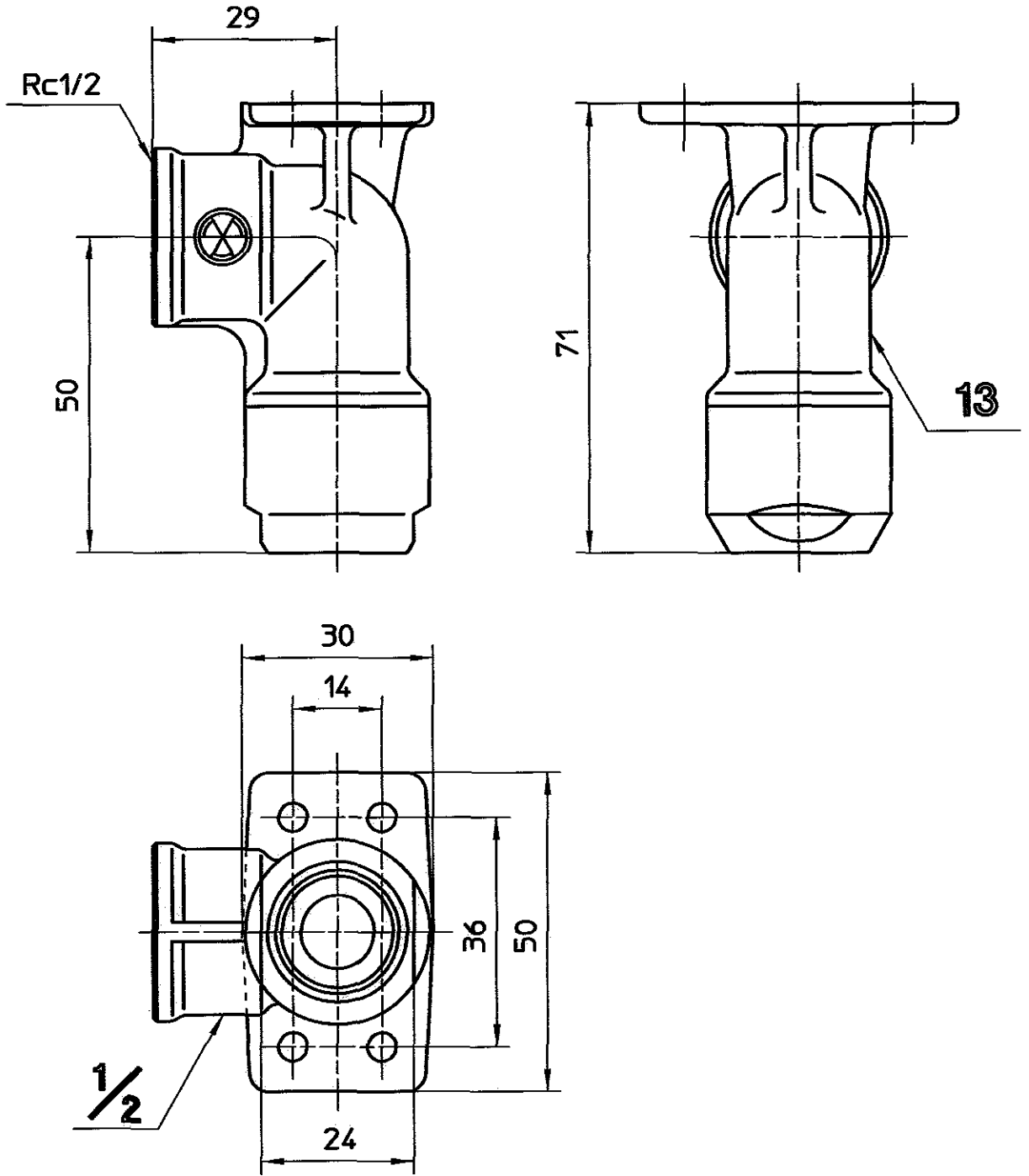


図番



呼び径	適用管種
13A	架橋ポリエチレン管 JIS K 6769 PN15 M種 単層 水道用架橋ポリエチレン管 JIS K 6787 M種 単層 水道用ポリブテン管 JIS K 6792 ポリブテン管 JIS K 6778

備考
品名

座付エルボ模型

品番 T632T-3-13X13A

尺度 1/1

承認

中島

検図

桑本

製図

松川

設計

山本

04/11

04/11

04/11

04/11

04/11

SAN-EI

株式会社 三栄水栓製作所