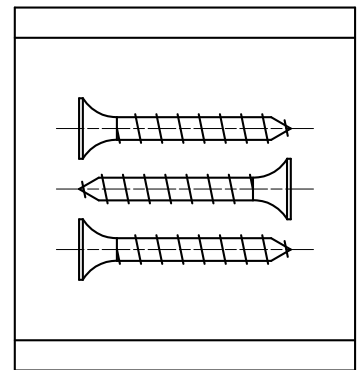
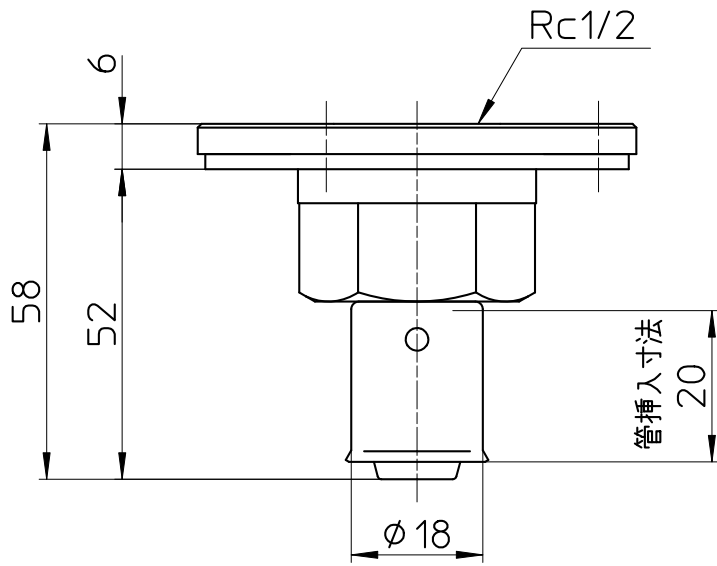
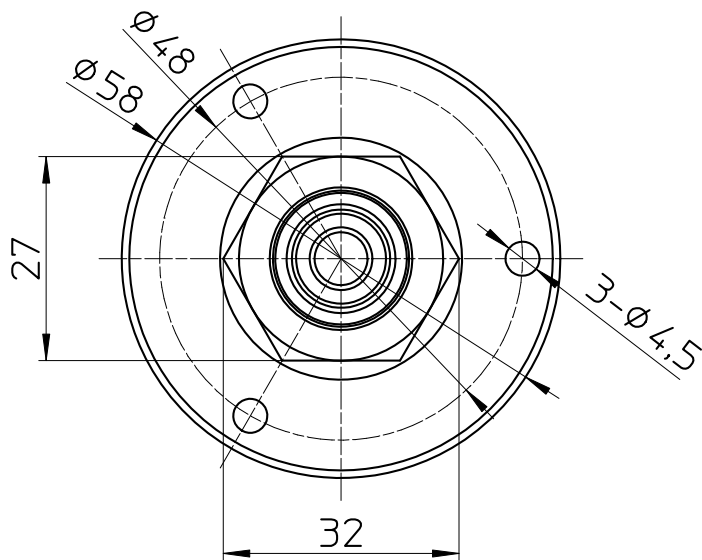
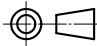


図番



コーススレッドセット



備考	●専用のアルミ複合管(T102-13A)を使用すること。		●取付穴の中心に来る様に施工すること。				
	●アルミ複合管端面を接続前に専用工具で矯正及び面取りを行なうこと。		●取付穴径 φ33~φ38				
	●アルミ複合管が継手の奥に当たるまで確実に差し込むこと。		●管接続の際は、専用工具を使用すること。				
品名	床立上アダプター	尺度	承認	検図	製図	設計	第三角法 
品番	T6330-4 -S-13X13A	1 : 1	21・9・29	21・9・29	21・9・29	08・1・29	