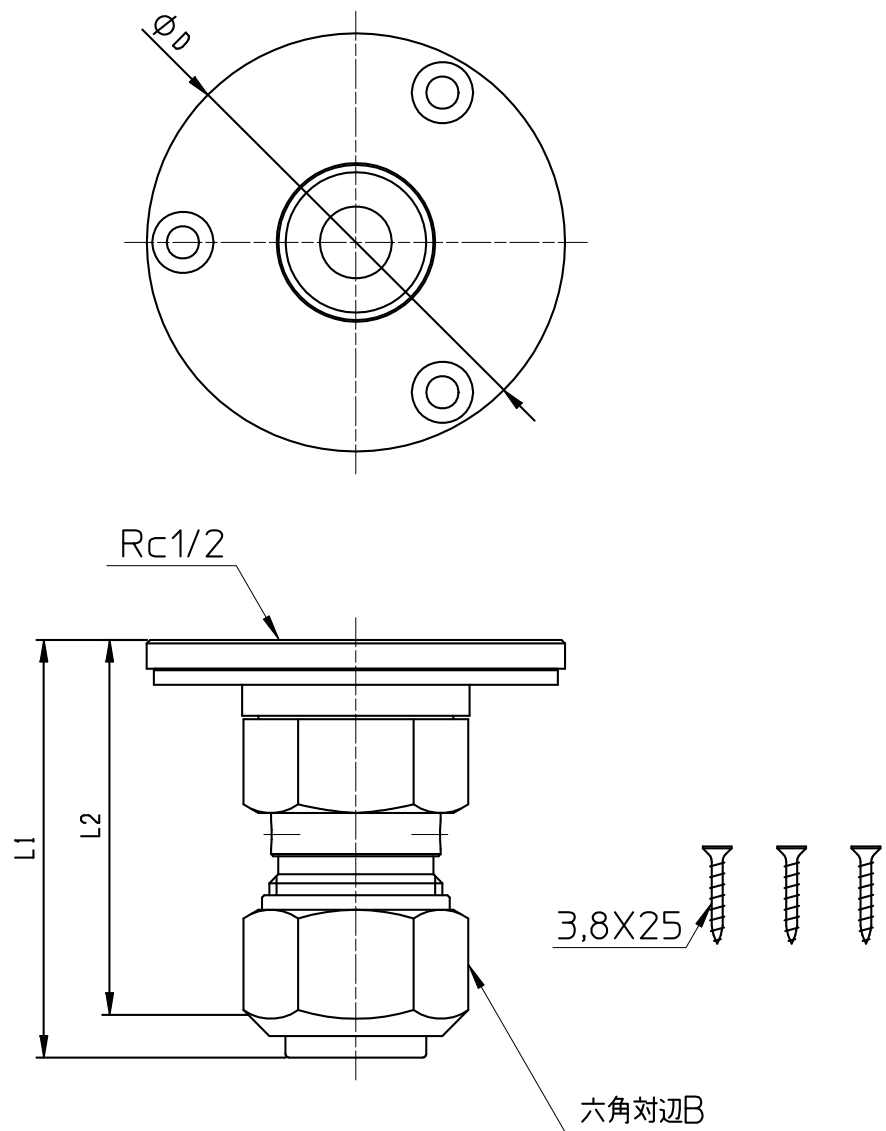


図番



品番	L1	L2	ϕD	B
T6330N-3-S-13X13A-S	58	52	$\phi 58$	27
T6330N-3-S-13X16A-S	59	53	$\phi 69$	35

備考

品名	床立上アダプター	尺度	承認	検図	製図	設計	第三角法
品番	T6330N-3-S -(サイズ)-S	1:1	21・9・29	21・9・29	21・9・29	13・12・5	SANEI 株式会社