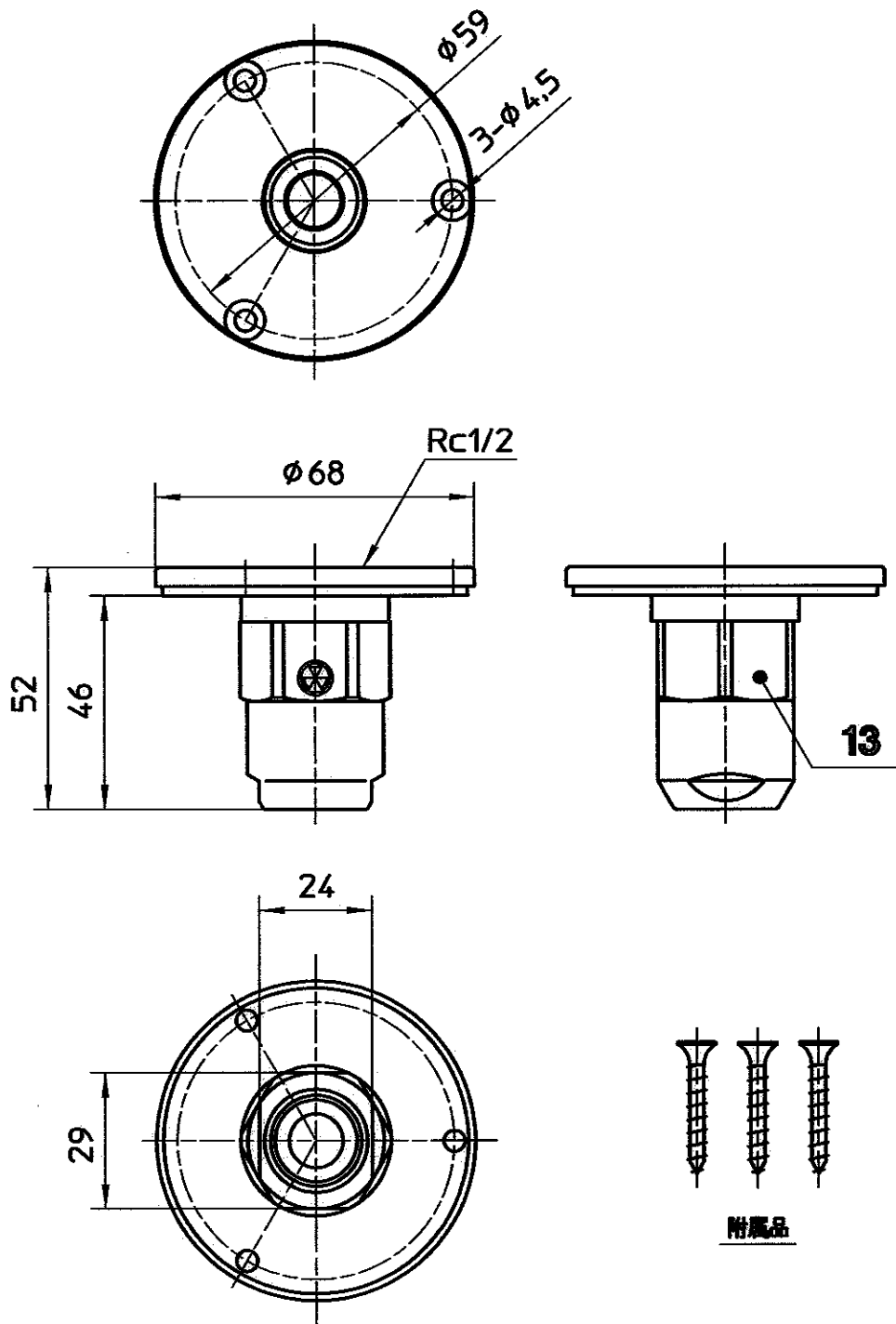


図番



呼び径	適用管種
13A	架橋ポリエチレン管 JIS K 6769 PN15 M種 単層
	水道用架橋ポリエチレン管 JIS K 6787 M種 単層
	水道用ポリブテン管 JIS K 6792
	ポリブテン管 JIS K 6778

備考

品名

床立上げアダプター

品番 T6330T-3
-S-13X13A

尺度 1
1.5

承認

中島 04.11

検図

桑村 04.11

製図

松川 04.11

設計

山本 04.11

SAN-EI

株式会社 三栄水栓製作所