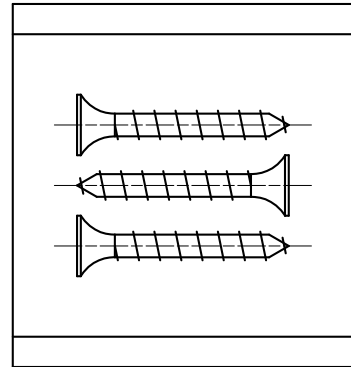
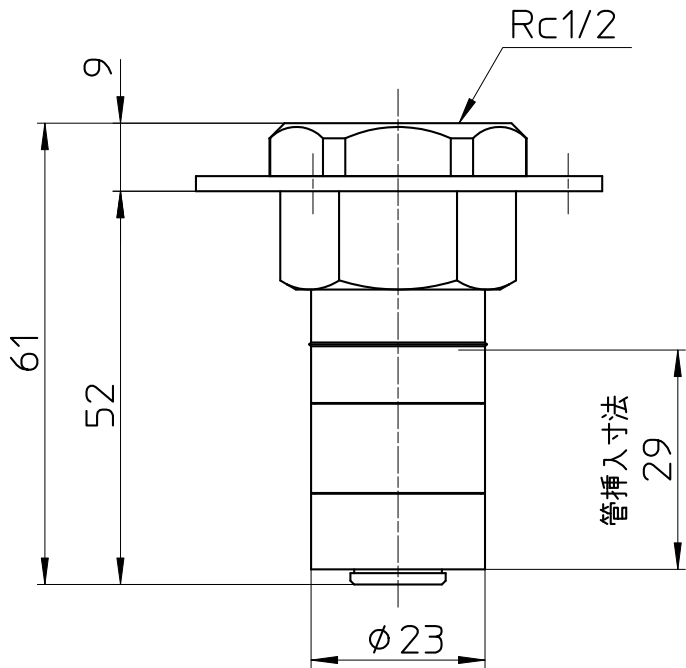
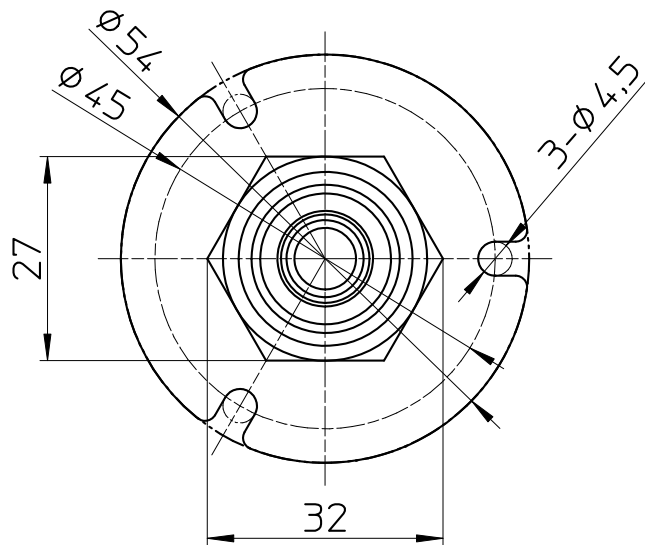


図番



コーススレッドセット



- 備考
- 専用の架橋ポリエチレン管(T100N-13A)を使用すること。
 - アルミ複合管端面を接続前に専用工具で矯正及び面取りを行なうこと。
 - アルミ複合管が継手の奥に当たるまで確実に差し込むこと。
 - 取付穴の中心に来る様に施工すること。
 - 取付穴径 $\phi 33 \sim \phi 38$

品名	床用ジョイントS	尺度	承認	検図	製図	設計	第三角法
品番	T633J-3 -S-13X13A	1:1	21・9・22	21・9・22	21・9・22	08・2・7	SANEI 株式会社